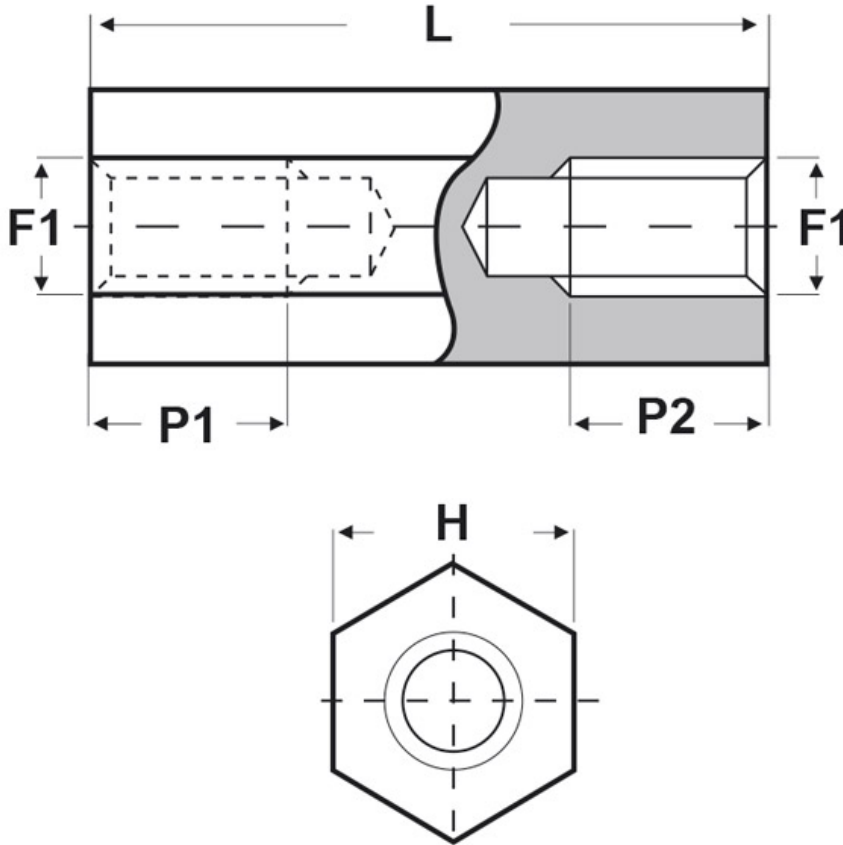




**SCHEMA ARTICOLO**

Articolo: FF04 H 3050 15 - Codice EZ: 350173

16/12/2024



Il disegno è indicativo e le proporzioni potrebbero non corrispondere alle dimensioni in tabella o reali.

ARTICOLO	filetto passo F1	filetto valore F1	H mm	L mm	P1 mm	P2 mm
FF04 H 3050 15	Metrico	3	5	15	7,5	7,5

Materiale: solfuro di polifenilene PPS.

Colore: nero.

Temperatura d'uso: max +200°C

Infiammabilità: antifiama e autoestinguente UL94-V0.

Tutte le informazioni e i dati riportati sono indicativi e possono essere soggetti a variazioni senza preavviso

**ELEKTROZUBEHÖR SPA**

**Sede:**  
Via F.lli Bronzetti, 24  
20129 Milano (Italy)

Tel.: +39 02 701471  
C.F. e P. IVA: 00729140152  
Capitale Sociale: € 260.000

**Centro logistico:**  
Via Cadorna, 66/A  
20055 Vimodrone MI

Registro imprese: n° 92394 Tribunale di Milano  
R.E.A.: 460657 - INTRASTAT: IT 00729140152  
Posizione Import: MI 007993

