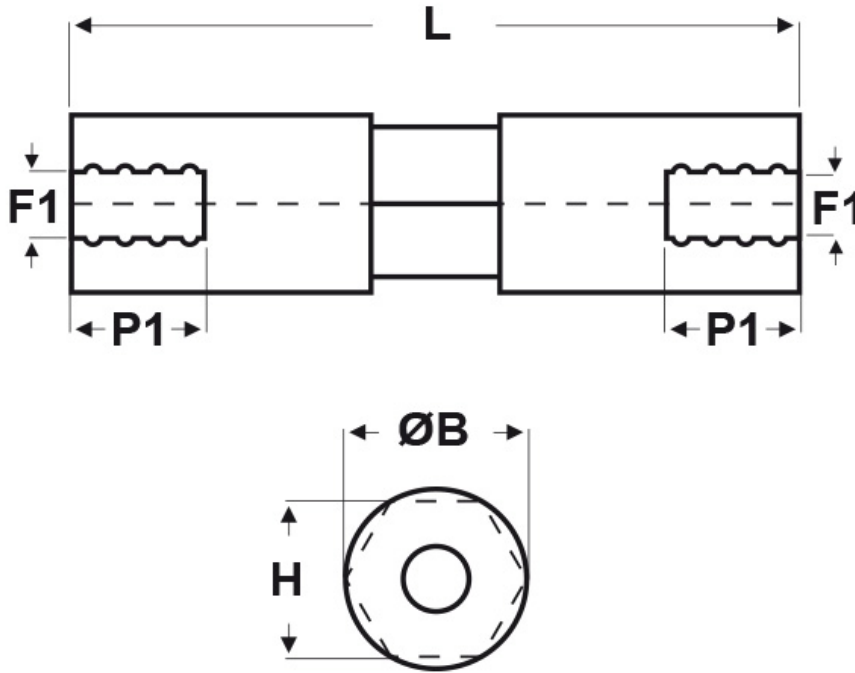




**SCHEMA ARTICOLO**

Articolo: DKFF-4-20 - Codice EZ: N.D

14/08/2024



ARTICOLO	filetto passo F1	filetto valore F1	ØB mm	H mm	L mm	P1 min mm
DKFF-4-20	Metrico	4	10	9	20	7

Materiale: polistirene per il corpo ed ottone per la filettatura.

Colore: bianco.

Temperatura d'uso: max +90°C

Tutte le informazioni e i dati riportati sono indicativi e possono essere soggetti a variazioni senza preavviso

**ELEKTROZUBEHÖR SPA**

**Sede:**  
Via F.lli Bronzetti, 24  
20129 Milano (Italy)

Tel.: +39 02 701471  
C.F. e P. IVA: 00729140152  
Capitale Sociale: € 260.000

**Centro logistico:**  
Via Cadorna, 66/A  
20055 Vimodrone MI

Registro imprese: n° 92394 Tribunale di Milano  
R.E.A.: 460657 - INTRASTAT: IT 00729140152  
Posizione Import: MI 007993

