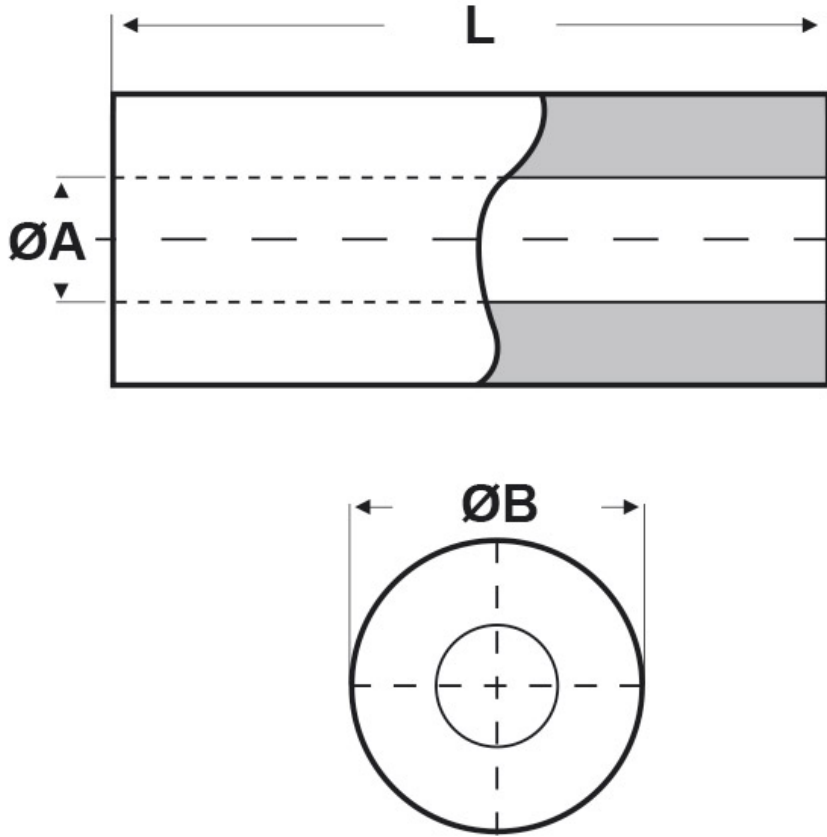




**SCHEMA ARTICOLO**

Articolo: TL02 R 53100 30 NT - Codice EZ: 351536

25/07/2024



ARTICOLO	ØA mm	ØB mm	L mm
TL02 R 53100 30 NT	5,3	10	30

Materiale: polistirene.	Colore: naturale.
Temperatura d'uso: -20°C / +60°C	

Tutte le informazioni e i dati riportati sono indicativi e possono essere soggetti a variazioni senza preavviso

**ELEKTROZUBEHÖR SPA**

**Sede:**  
Via F.lli Bronzetti, 24  
20129 Milano (Italy)  
Tel.: +39 02 701471  
C.F. e P. IVA: 00729140152  
Capitale Sociale: € 260.000

**Centro logistico:**  
Via Cadorna, 66/A  
20055 Vimodrone MI

Registro imprese: n° 92394 Tribunale di Milano  
R.E.A.: 460657 - INTRASTAT: IT 00729140152  
Posizione Import: MI 007993

