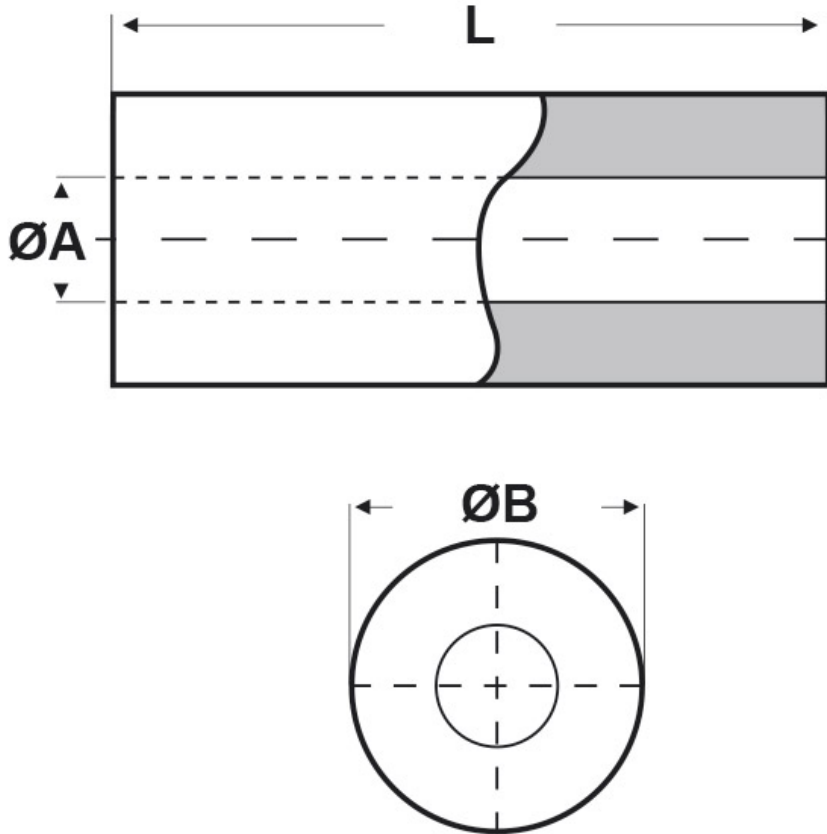




### SCHEMA ARTICOLO

Articolo: DCS R 64120 04 PA66-RV NATURALI - Codice EZ: N.D

25/07/2024



ARTICOLO	colore	ØA mm	ØB mm	L mm
DCS R 64120 04 PA66-RV NATURALI	naturale	6,4	12	4

Materiale: poliammide 66 rinforzato con fibra di vetro.

Colore: naturale, bianco, nero.

Temperatura d'uso: max +120°C

Infiammabilità: antifiama UL94-HB.

Tutte le informazioni e i dati riportati sono indicativi e possono essere soggetti a variazioni senza preavviso

### ELEKTROZUBEHÖR SPA

**Sede:**  
Via F.lli Bronzetti, 24  
20129 Milano (Italy)

Tel.: +39 02 701471  
C.F. e P. IVA: 00729140152  
Capitale Sociale: € 260.000

**Centro logistico:**  
Via Cadorna, 66/A  
20055 Vimodrone MI

Registro imprese: n° 92394 Tribunale di Milano  
R.E.A.: 460657 - INTRASTAT: IT 00729140152  
Posizione Import: MI 007993

