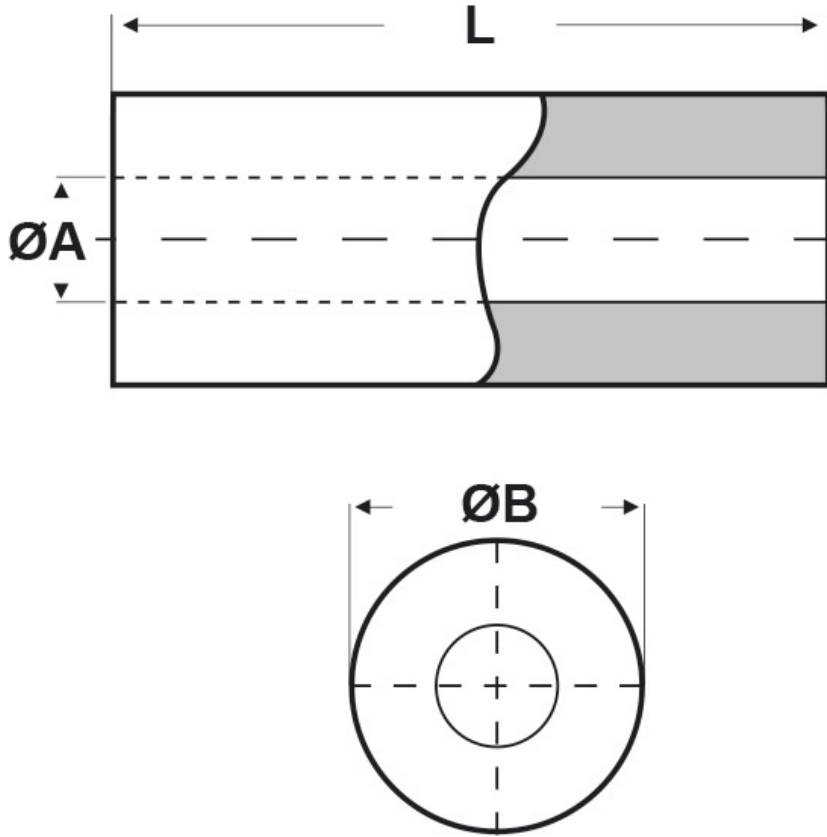




**SCHEMA ARTICOLO**

Articolo: DCS R 5180 30 PA66-RV NERI - Codice EZ: 356479

24/07/2024



ARTICOLO	colore	ØA mm	ØB mm	L mm
DCS R 5180 30 PA66-RV NERI	nero	5,1	8	30

Materiale: poliammide 66 rinforzato con fibra di vetro.	Colore: naturale, bianco, nero.
Temperatura d'uso: max +120°C	Infiammabilità: antifiama UL94-HB.

Tutte le informazioni e i dati riportati sono indicativi e possono essere soggetti a variazioni senza preavviso

**ELEKTROZUBEHÖR SPA**

**Sede:**  
Via F.lli Bronzetti, 24  
20129 Milano (Italy)  
Tel.: +39 02 701471  
C.F. e P. IVA: 00729140152  
Capitale Sociale: € 260.000

**Centro logistico:**  
Via Cadorna, 66/A  
20055 Vimodrone MI

Registro imprese: n° 92394 Tribunale di Milano  
R.E.A.: 460657 - INTRASTAT: IT 00729140152  
Posizione Import: MI 007993

