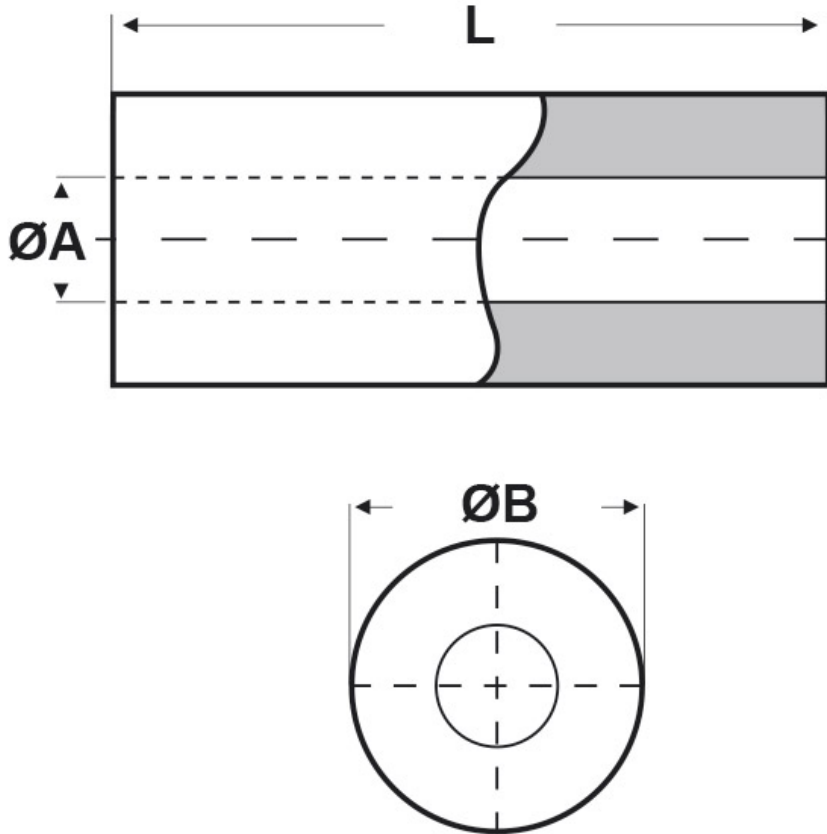




SCHEMA ARTICOLO

Articolo: DCS R 180280 04,5 PA66-RV NATURALI - Codice EZ: 356668

24/07/2024



ARTICOLO	colore	ØA mm	ØB mm	L mm
DCS R 180280 04,5 PA66-RV NATURALI	naturale	18	28	4,5

Materiale: poliammide 66 rinforzato con fibra di vetro.	Colore: naturale, bianco, nero.
Temperatura d'uso: max +120°C	Infiammabilità: antifiamma UL94-HB.

Tutte le informazioni e i dati riportati sono indicativi e possono essere soggetti a variazioni senza preavviso

ELEKTROZUBEHÖR SPA

Sede:
Via F.lli Bronzetti, 24
20129 Milano (Italy)
Tel.: +39 02 701471
C.F. e P. IVA: 00729140152
Capitale Sociale: € 260.000

Centro logistico:
Via Cadorna, 66/A
20055 Vimodrone MI

Registro imprese: n° 92394 Tribunale di Milano
R.E.A.: 460657 - INTRASTAT: IT 00729140152
Posizione Import: MI 007993

