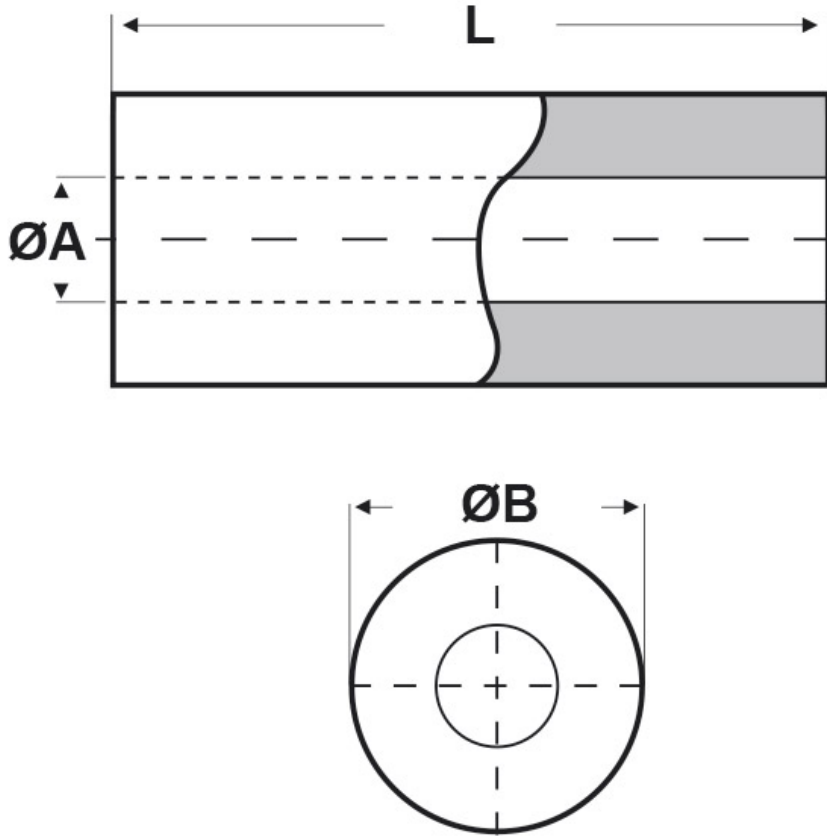




**SCHEMA ARTICOLO**

Articolo: DCK R 4280 05 PA66 NT - Codice EZ: 339553

27/07/2024



| ARTICOLO              | materiale | ØA mm | ØB mm | L mm |
|-----------------------|-----------|-------|-------|------|
| DCK R 4280 05 PA66 NT | PA 66     | 4,2   | 8     | 5    |

Materiale: poliammide 66 (PA66) e POM.

Temperatura d'uso: max +120°C (PA66), max +100°C (POM)

Colore: naturale.

Tutte le informazioni e i dati riportati sono indicativi e possono essere soggetti a variazioni senza preavviso

**ELEKTROZUBEHÖR SPA**

**Sede:**  
Via F.lli Bronzetti, 24  
20129 Milano (Italy)

Tel.: +39 02 701471  
C.F. e P. IVA: 00729140152  
Capitale Sociale: € 260.000

**Centro logistico:**  
Via Cadorna, 66/A  
20055 Vimodrone MI

Registro imprese: n° 92394 Tribunale di Milano  
R.E.A.: 460657 - INTRASTAT: IT 00729140152  
Posizione Import: MI 007993