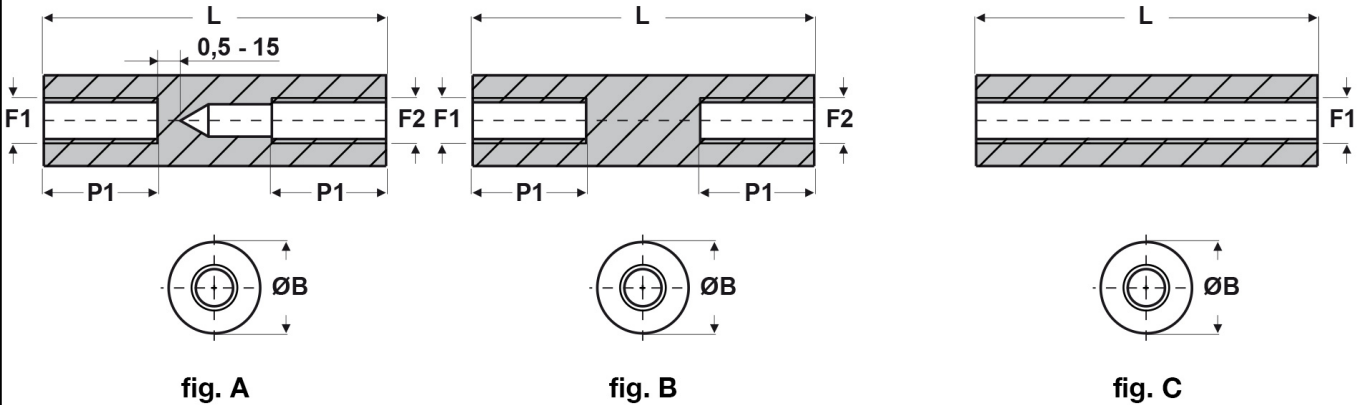




SCHEDA ARTICOLO

Articolo: FF09 R 50100 10 BIANCHI - Codice EZ: N.D

27/07/2024



ARTICOLO	colore	specifica	filetto passo F1	filetto valore F1	filetto passo F2	filetto valore F2	ØB mm	L mm	P1 mm
FF09 R.50100 10 BIANCHI	bianco	fig. A	Metrico	5	Metrico	5	10	10	10

Materiale: poliammide 6 rinforzato con fibra di vetro (25%-30%).
 Temperatura d'uso: -30°C / +110°C
 Colore: bianco, nero.

Tutte le informazioni e i dati riportati sono indicativi e possono essere soggetti a variazioni senza preavviso

ELEKTROZUBEHÖR SPA

Sede:
Via F.lli Bronzetti, 24
20129 Milano (Italy)
Tel.: +39 02 701471
C.F. e P. IVA: 00729140152
Capitale Sociale: € 260.000

Centro logistico:
Via Cadorna, 66/A
20055 Vimodrone MI

Registro imprese: n° 92394 Tribunale di Milano
R.E.A.: 460657 - INTRASTAT: IT 00729140152
Posizione Import: MI 007993

