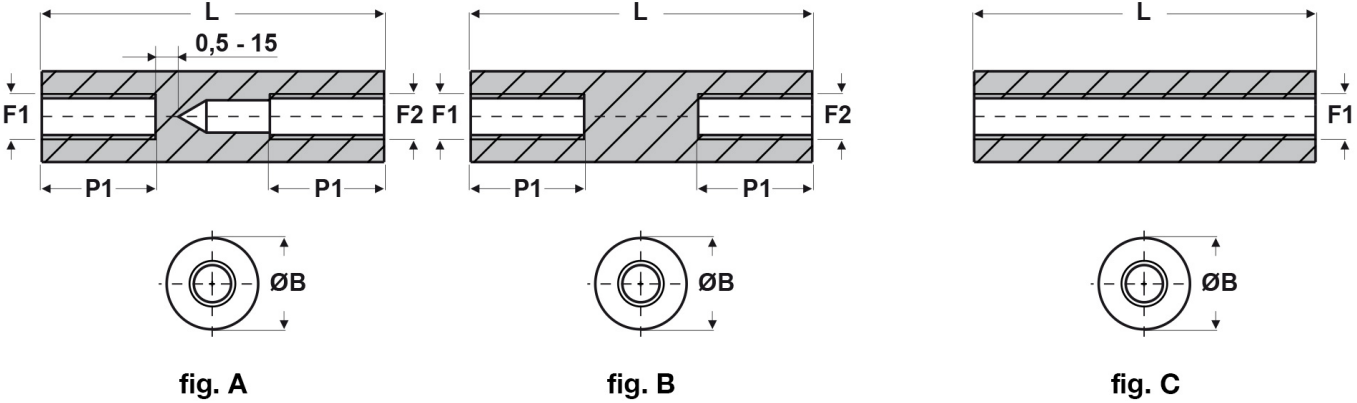




**SCHEMA ARTICOLO**

Articolo: FF09 R 2560 25 NERI - Codice EZ: N.D

25/07/2024



| ARTICOLO            | colore | specifica | filetto passo F1 | filetto valore F1 | filetto passo F2 | filetto valore F2 | ØB mm | L mm | P1 mm |
|---------------------|--------|-----------|------------------|-------------------|------------------|-------------------|-------|------|-------|
| FF09 R 2560 25 NERI | nero   | fig. B    | Metrico          | 2,5               | Metrico          | 2,5               | 6     | 25   | 10    |

Materiale: poliammide 6 rinforzato con fibra di vetro (25%-30%).

Temperatura d'uso: -30°C / +110°C

Colore: bianco, nero.

Tutte le informazioni e i dati riportati sono indicativi e possono essere soggetti a variazioni senza preavviso

**ELEKTROZUBEHÖR SPA**

**Sede:**  
Via F.lli Bronzetti, 24  
20129 Milano (Italy)  
Tel.: +39 02 701471  
C.F. e P. IVA: 00729140152  
Capitale Sociale: € 260.000

**Centro logistico:**  
Via Cadorna, 66/A  
20055 Vimodrone MI

Registro imprese: n° 92394 Tribunale di Milano  
R.E.A.: 460657 - INTRASTAT: IT 00729140152  
Posizione Import: MI 007993

