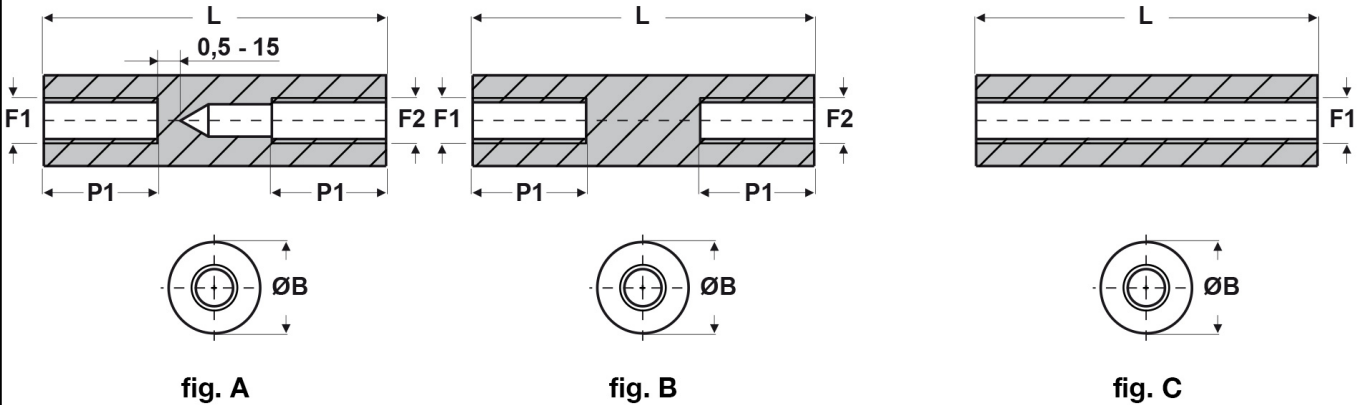




**SCHEDA ARTICOLO**

Articolo: FF01 R U4-4060 57 - Codice EZ: N.D

14/08/2024



| ARTICOLO          | specifica | filetto passo F1 | filetto valore F1 | filetto passo F2 | filetto valore F2 | ØB mm | L mm | P1 mm |
|-------------------|-----------|------------------|-------------------|------------------|-------------------|-------|------|-------|
| FF01 R U4-4060 57 | fig. A    | UNC              | 4 - 40            | UNC              | 4 - 40            | 6     | 57   | 10    |

|  |  |
|--|--|
| Materiale: POM (poliossimetilene) rinforzato con fibra di vetro (30%). | Colore: bianco.  |
| Temperatura d'uso: max +100°C  | Infiammabilità: antifiamma UL94-HB (indice riferito al materiale). |

Tutte le informazioni e i dati riportati sono indicativi e possono essere soggetti a variazioni senza preavviso

**ELEKTROZUBEHÖR SPA**

**Sede:**  
Via F.lli Bronzetti, 24  
20129 Milano (Italy)  
Tel.: +39 02 701471  
C.F. e P. IVA: 00729140152  
Capitale Sociale: € 260.000

**Centro logistico:**  
Via Cadorna, 66/A  
20055 Vimodrone MI

Registro imprese: n° 92394 Tribunale di Milano  
R.E.A.: 460657 - INTRASTAT: IT 00729140152  
Posizione Import: MI 007993

