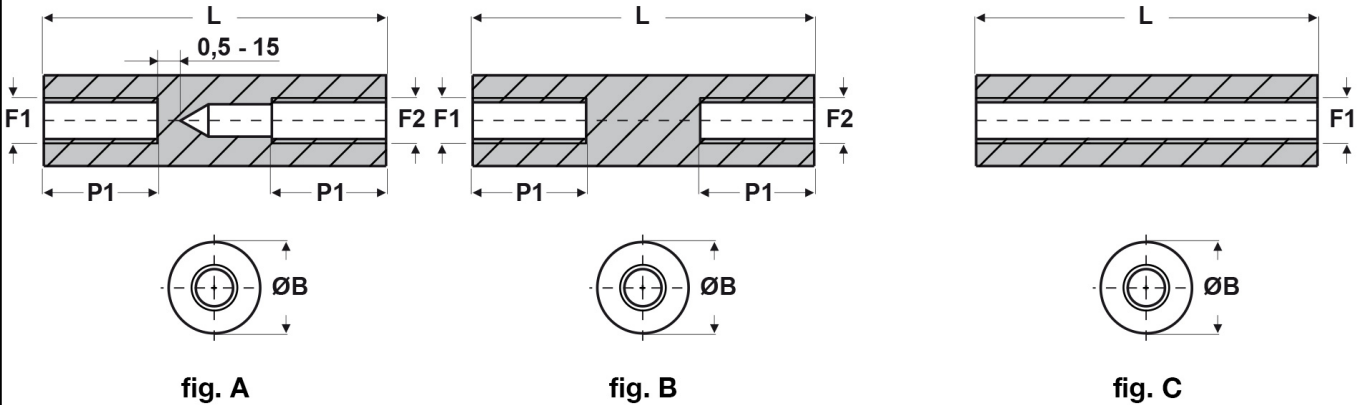




SCHEDA ARTICOLO

Articolo: FF01 R 4080 37 - Codice EZ: N.D

25/07/2024



| ARTICOLO | specifica | filetto passo F1 | filetto valore F1 | filetto passo F2 | filetto valore F2 | ØB mm | L mm | P1 mm |
|----------------|-----------|------------------|-------------------|------------------|-------------------|-------|------|-------|
| FF01 R 4080 37 | fig. A | Metrico | 4 | Metrico | 4 | 8 | 37 | 10 |

| | |
|--|--|
| Materiale: POM (poliossimetilene) rinforzato con fibra di vetro (30%). | Colore: bianco. |
| Temperatura d'uso: max +100°C | Infiammabilità: antifiamma UL94-HB (indice riferito al materiale). |

Tutte le informazioni e i dati riportati sono indicativi e possono essere soggetti a variazioni senza preavviso

ELEKTROZUBEHÖR SPA

Sede:
Via F.lli Bronzetti, 24
20129 Milano (Italy)
Tel.: +39 02 701471
C.F. e P. IVA: 00729140152
Capitale Sociale: € 260.000

Centro logistico:
Via Cadorna, 66/A
20055 Vimodrone MI

Registro imprese: n° 92394 Tribunale di Milano
R.E.A.: 460657 - INTRASTAT: IT 00729140152
Posizione Import: MI 007993

