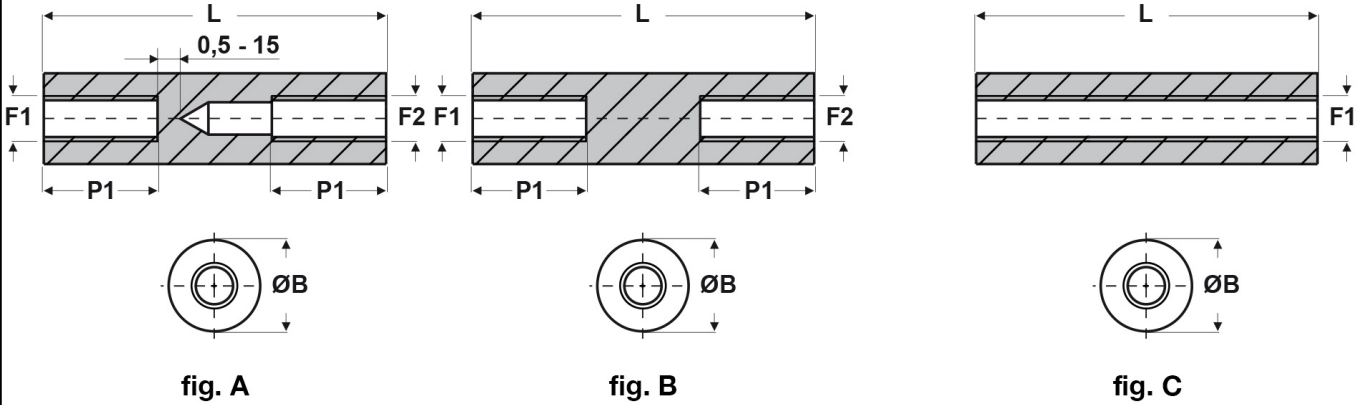




**SCHEDA ARTICOLO**

Articolo: FF01 R 3070 20F - Codice EZ: N.D

24/07/2024



ARTICOLO	specifica	filetto passo F1	filetto valore F1	filetto passo F2	filetto valore F2	ØB mm	L mm	P1 mm
FF01 R 3070 20F*	fig. C	Metrico	3	-	-	7	20	-

Materiale: POM (poliossimetilene) rinforzato con fibra di vetro (30%).

Colore: bianco.

Temperatura d'uso: max +100°C

Infiammabilità: antifiamma UL94-HB (indice riferito al materiale).

Tutte le informazioni e i dati riportati sono indicativi e possono essere soggetti a variazioni senza preavviso

**ELEKTROZUBEHÖR SPA**

**Sede:**  
Via F.lli Bronzetti, 24  
20129 Milano (Italy)  
Tel.: +39 02 701471  
C.F. e P. IVA: 00729140152  
Capitale Sociale: € 260.000

**Centro logistico:**  
Via Cadorna, 66/A  
20055 Vimodrone MI

Registro imprese: n° 92394 Tribunale di Milano  
R.E.A.: 460657 - INTRASTAT: IT 00729140152  
Posizione Import: MI 007993

