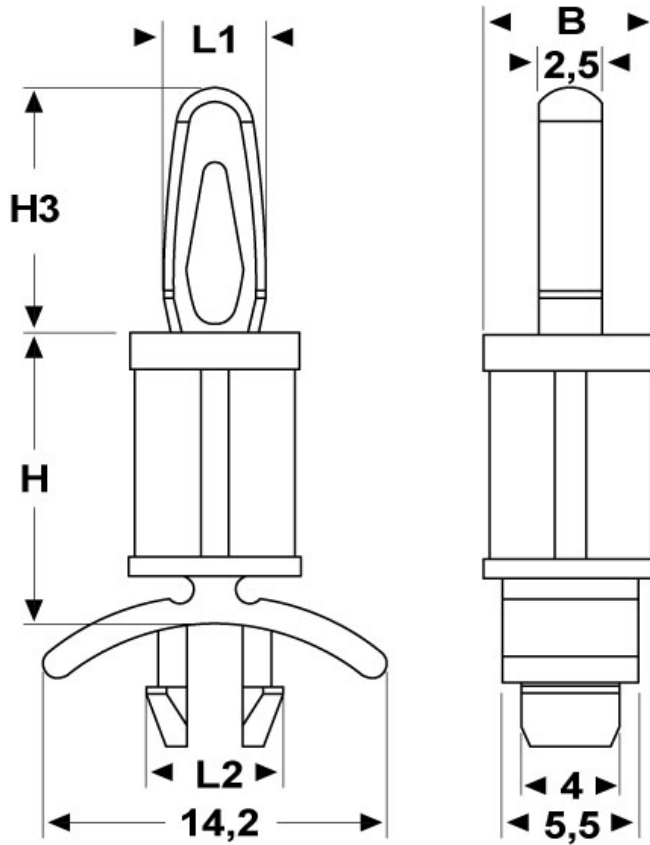




**SCHEMA ARTICOLO**

Articolo: DUD 47-4071.1,98-1,57 7,9 NATURALI - Codice EZ: N.D

22/07/2024



ARTICOLO	colore	materiale	o foro di montaggio superiore mm	spessore telaio superiore mm	o foro di montaggio inferiore mm	spessore telaio inferiore mm	B mm	H mm	H3 mm	L1 mm	L2 mm
DUD 47-4071.1,98-1,57 7,9 NATURALI	naturale	PA 66-V2	4	1,57	4,75	0,79 - 1,98	7,1	7,9	10,2	4,35	5,6

Materiale: poliammide 66 antifiamma UL94-V2 e UL94-V0.	Colore: naturale (PA 66-V2), bianco (PA 66-V0).
Temperatura d'uso: -20°C / +85°C (PA 66-V2), -40°C / +105°C (PA 66-V0)	Infiammabilità: antifiamma e autoestingente UL94-V2 (PA 66-V2), antifiamma e autoestingente UL94-V0 (PA 66-V0).

Tutte le informazioni e i dati riportati sono indicativi e possono essere soggetti a variazioni senza preavviso

**ELEKTROZUBEHÖR SPA**

**Sede:**  
Via F.lli Bronzetti, 24  
20129 Milano (Italy)  
Tel.: +39 02 701471  
C.F. e P. IVA: 00729140152  
Capitale Sociale: € 260.000

**Centro logistico:**  
Via Cadorna, 66/A  
20055 Vimodrone MI

Registro imprese: n° 92394 Tribunale di Milano  
R.E.A.: 460657 - INTRASTAT: IT 00729140152  
Posizione Import: MI 007993

