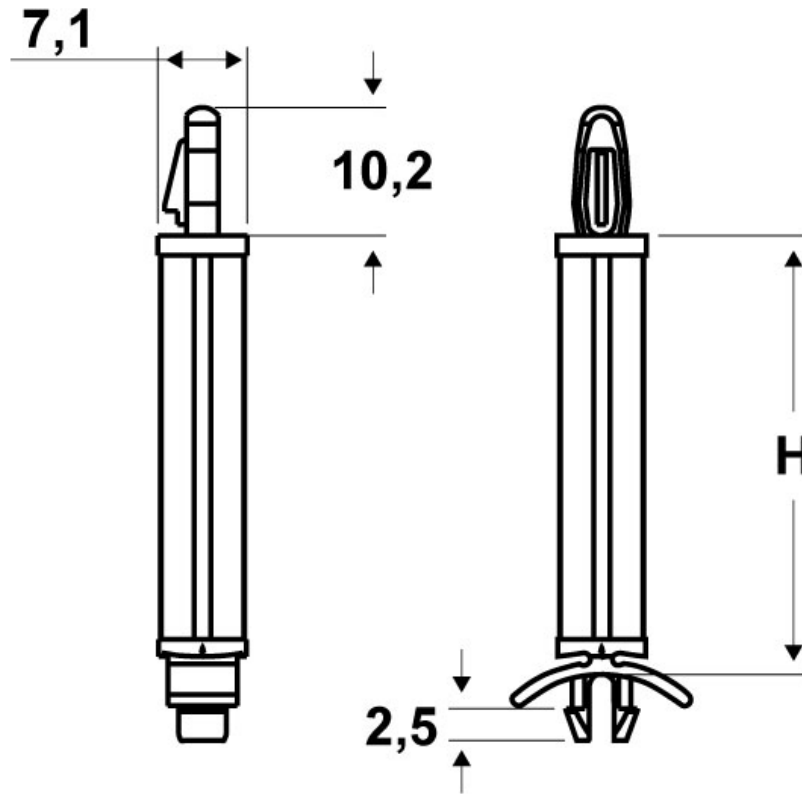




**SCHEMA ARTICOLO**

Articolo: DRD 7 - Codice EZ: 340097

14/08/2024



| ARTICOLO | colore   | materiale | H mm | spessore telaio super. / infer. | ø foro di montaggio superiore mm | ø foro di montaggio inferiore mm |
|----------|----------|-----------|------|---------------------------------|----------------------------------|----------------------------------|
| DRD 7    | naturale | PA 66-V2  | 19,1 | 1,6 / 0,8-2                     | 4                                | 4,8                              |

Materiale: poliammide 66 antifiamma UL94-V2 e UL94-V0.

Colore: naturale (PA 66-V2), bianco (PA 66-V0).

Temperatura d'uso: max +85°C (PA 66-V2), max +105°C (PA 66-V0).

Infiammabilità: antifiamma e autoestinguente UL94-V2 (PA 66-V2), antifiamma e autoestinguente UL94-V0 (PA 66-V0).

Tutte le informazioni e i dati riportati sono indicativi e possono essere soggetti a variazioni senza preavviso

**ELEKTROZUBEHÖR SPA**

**Sede:**  
Via F.lli Bronzetti, 24  
20129 Milano (Italy)

Tel.: +39 02 701471  
C.F. e P. IVA: 00729140152  
Capitale Sociale: € 260.000

**Centro logistico:**  
Via Cadorna, 66/A  
20055 Vimodrone MI

Registro imprese: n° 92394 Tribunale di Milano  
R.E.A.: 460657 - INTRASTAT: IT 00729140152  
Posizione Import: MI 007993

