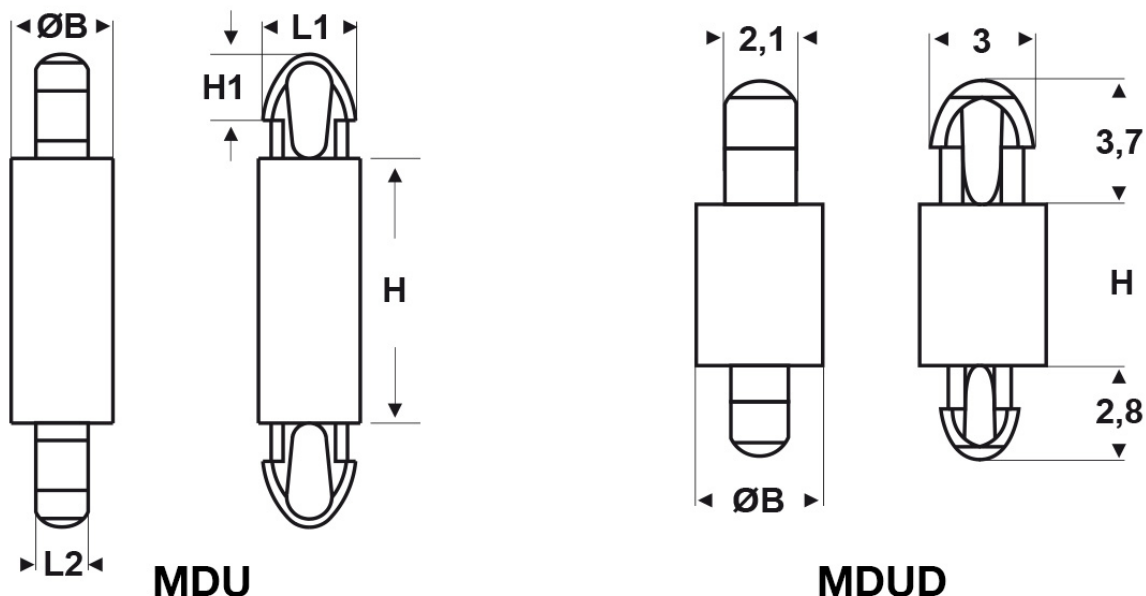




SCHEDA ARTICOLO

Articolo: MDU-V0 2546.1,6 09 BIANCHI - Codice EZ: N.D.

15/01/2025



Il disegno è indicativo e le proporzioni potrebbero non corrispondere alle dimensioni in tabella o reali.

ARTICOLO	colore	materiale	Ø foro di montaggio inferiore mm	spessore telaio inferiore mm	Ø foro di montaggio superiore mm	spessore telaio superiore mm	ØB mm	H mm	H1 mm	L1 mm	L2 mm
MDU-V0 2546.1,6 09 BIANCHI	bianco	PA 66-V0	2,5	1,6	2,5	1,6	4,6	9	2	3	2,1

Materiale: poliammide 66 antifiamma UL94-V2 e UL94-V0.	Colore: naturale (PA 66-V2), bianco (PA 66-V0).
Temperatura d'uso: -20°C / +85°C (PA 66-V2), -40°C / +105°C (PA 66-V0)	Infiammabilità: antifiamma e autoestinguente UL94-V2 (PA 66-V2), antifiamma e autoestinguente UL94-V0 (PA 66-V0).

Tutte le informazioni e i dati riportati sono indicativi e possono essere soggetti a variazioni senza preavviso

ELEKTROZUBEHÖR SPA

Sede:
Via F.lli Bronzetti, 24
20129 Milano (Italy)
Tel.: +39 02 701471
C.F. e P. IVA: 00729140152
Capitale Sociale: € 260.000

Centro logistico:
Via Cadorna, 66/A
20055 Vimodrone MI

Registro imprese: n° 92394 Tribunale di Milano
R.E.A.: 460657 - INTRASTAT: IT 00729140152
Posizione Import: MI 007993

