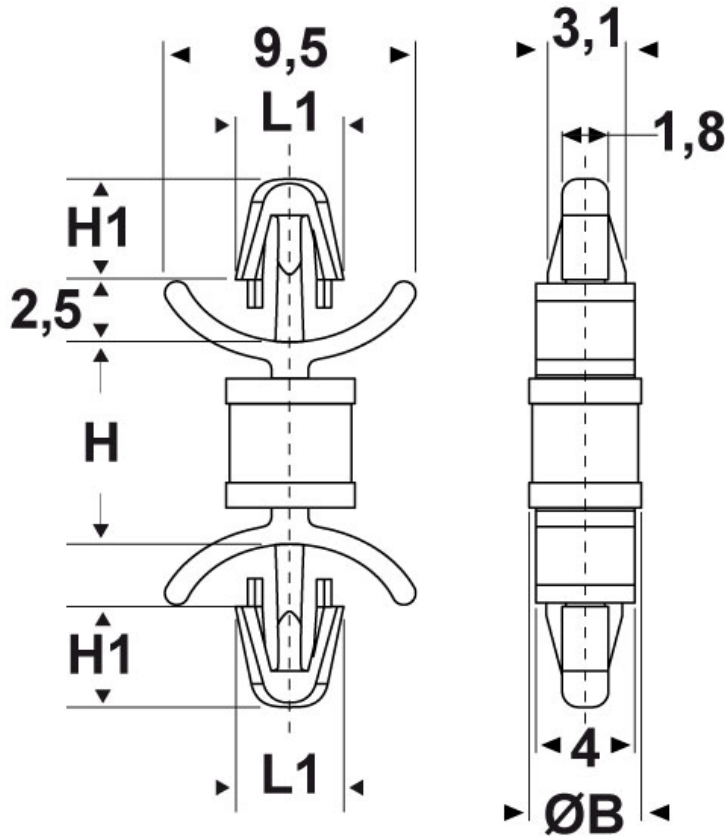




**SCHEDA ARTICOLO**

Articolo: MGA-V0 3244.1,98 11,1 BIANCHI - Codice EZ: N.D

16/07/2024



ARTICOLO	colore	materiale	ø foro di montaggio superiore mm	spessore telaio superiore mm	ø foro di montaggio inferiore mm	spessore telaio inferiore mm	ØB mm	H mm	H1 mm	L1 mm
MGA-V0 3244.1,98 11,1 BIANCHI	bianco	PA 66-V0	3,18	0,79 - 1,98	3,18	0,79 - 1,98	4,4	11,1	4	4,18

Materiale: poliammide 66 antifiamma UL94-V2 e UL94-V0.	Colore: naturale (PA 66-V2), bianco (PA 66-V0).
Temperatura d'uso: -20°C / +85°C (PA 66-V2), -40°C / +105°C (PA 66-V0)	Infiammabilità: antifiamma e autoestinguente UL94-V2 (PA 66-V2), antifiamma e autoestinguente UL94-V0 (PA 66-V0).

Tutte le informazioni e i dati riportati sono indicativi e possono essere soggetti a variazioni senza preavviso

**ELEKTROZUBEHÖR SPA**

**Sede:**  
Via F.lli Bronzetti, 24  
20129 Milano (Italy)  
Tel.: +39 02 701471  
C.F. e P. IVA: 00729140152  
Capitale Sociale: € 260.000

**Centro logistico:**  
Via Cadorna, 66/A  
20055 Vimodrone MI

Registro imprese: n° 92394 Tribunale di Milano  
R.E.A.: 460657 - INTRASTAT: IT 00729140152  
Posizione Import: MI 007993

