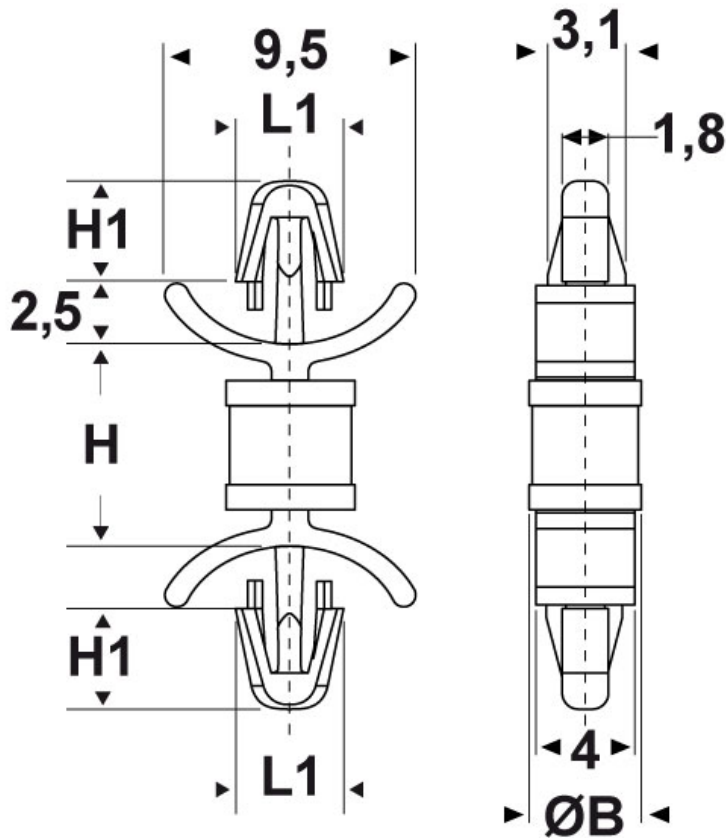




SCHEDA ARTICOLO

Articolo: MGA 3244.1,98 9,5 NATURALI - Codice EZ: N.D

16/12/2024



Il disegno è indicativo e le proporzioni potrebbero non corrispondere alle dimensioni in tabella o reali.

ARTICOLO	colore	materiale	ø foro di montaggio superiore mm	spessore telaio superiore mm	ø foro di montaggio inferiore mm	spessore telaio inferiore mm	ØB mm	H mm	H1 mm	L1 mm
MGA 3244.1,98 9,5 NATURALI	naturale	PA 66-V2	3,18	0,79 - 1,98	3,18	0,79 - 1,98	4,4	9,5	4	4,18

Materiale: poliammide 66 antifiamma UL94-V2 e UL94-V0.	Colore: naturale (PA 66-V2), bianco (PA 66-V0).
Temperatura d'uso: -20°C / +85°C (PA 66-V2), -40°C / +105°C (PA 66-V0)	Infiammabilità: antifiamma e autoestinguente UL94-V2 (PA 66-V2), antifiamma e autoestinguente UL94-V0 (PA 66-V0).

Tutte le informazioni e i dati riportati sono indicativi e possono essere soggetti a variazioni senza preavviso

ELEKTROZUBEHÖR SPA

Sede:
Via F.lli Bronzetti, 24
20129 Milano (Italy)
Tel.: +39 02 701471
C.F. e P. IVA: 00729140152
Capitale Sociale: € 260.000

Centro logistico:
Via Cadorna, 66/A
20055 Vimodrone MI

Registro imprese: n° 92394 Tribunale di Milano
R.E.A.: 460657 - INTRASTAT: IT 00729140152
Posizione Import: MI 007993

