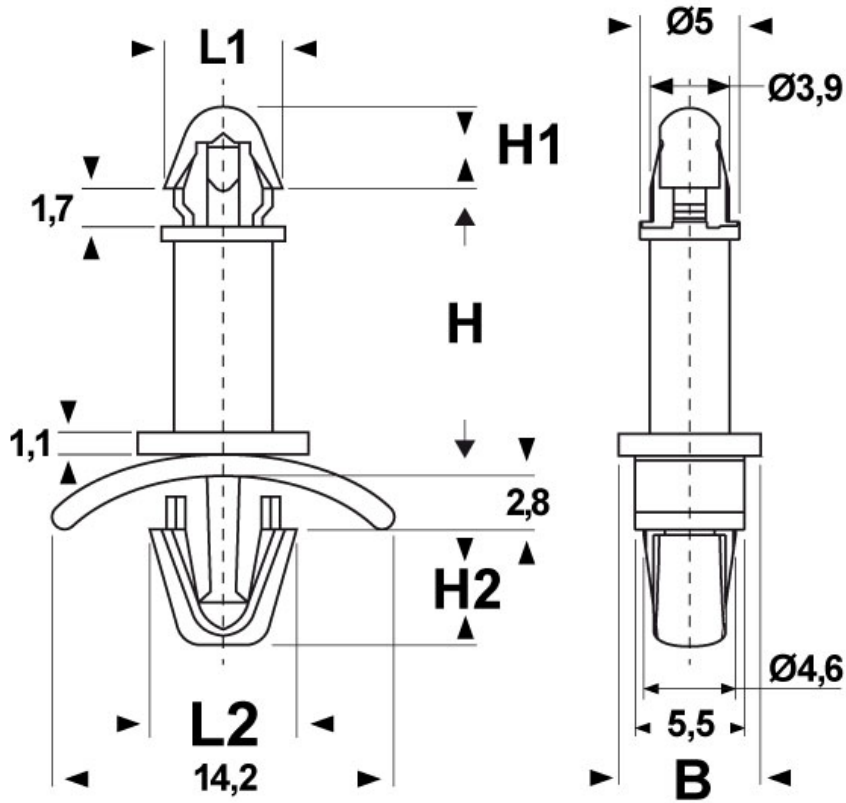




SCHEMA ARTICOLO

Articolo: DAL 47-4071.1,98-1,6 15,9 NATURALI - Codice EZ: N.D

25/07/2024



ARTICOLO	Ø foro di montaggio superiore mm	spessore telaio superiore mm	Ø foro di montaggio inferiore mm	spessore telaio inferiore mm	B mm	H mm	H1 mm	H2 mm	L1 mm	L2 mm
DAL 47-4071.1,98-1,6 15,9 NATURALI	4	1,6	4,75	0,79 - 1,98	7,1	15,9	4	5,6	5	5,9

Materiale: poliammide 66.	Colore: naturale.
Temperatura d'uso: -20°C / +85°C	Infiammabilità: antifiama e autoestinguente UL94-V2.

Tutte le informazioni e i dati riportati sono indicativi e possono essere soggetti a variazioni senza preavviso

ELEKTROZUBEHÖR SPA

Sede:
Via F.lli Bronzetti, 24
20129 Milano (Italy)
Tel.: +39 02 701471
C.F. e P. IVA: 00729140152
Capitale Sociale: € 260.000

Centro logistico:
Via Cadorna, 66/A
20055 Vimodrone MI

Registro imprese: n° 92394 Tribunale di Milano
R.E.A.: 460657 - INTRASTAT: IT 00729140152
Posizione Import: MI 007993

