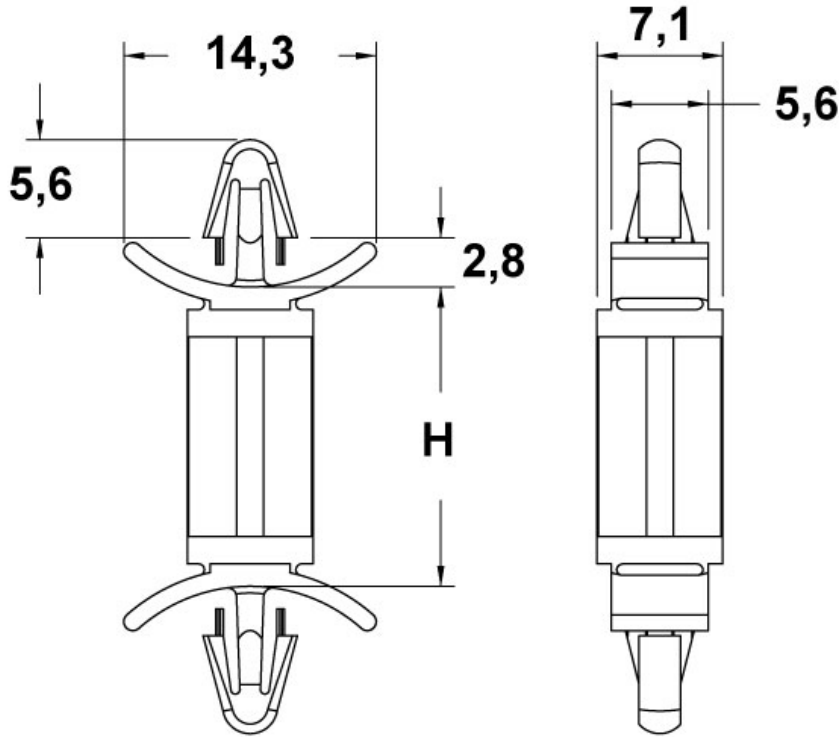




**SCHEDA ARTICOLO**

Articolo: DBB 6 - Codice EZ: 339406

26/10/2024



**Il disegno è indicativo e le proporzioni potrebbero non corrispondere alle dimensioni in tabella o reali.**

ARTICOLO	colore	materiale	H mm	spessore telaio super. / infer.	ø foro di montaggio superiore mm	ø foro di montaggio inferiore mm
DBB 6	naturale	PA 66-V2	19,1	0,8-2 / 0,8-2	4	4

Materiale: poliammide 66 antifiamma UL94-V2 e UL94-V0.

Colore: naturale (PA 66-V2), bianco (PA 66-V0).

Temperatura d'uso: max +85°C (PA 66-V2), max +105°C (PA 66-V0).

Infiammabilità: antifiamma e autoestinguente UL94-V2 (PA 66-V2), antifiamma e autoestinguente UL94-V0 (PA 66-V0).

Tutte le informazioni e i dati riportati sono indicativi e possono essere soggetti a variazioni senza preavviso

**ELEKTROZUBEHÖR SPA**

**Sede:**  
Via F.lli Bronzetti, 24  
20129 Milano (Italy)

Tel.: +39 02 701471  
C.F. e P. IVA: 00729140152  
Capitale Sociale: € 260.000

**Centro logistico:**  
Via Cadorna, 66/A  
20055 Vimodrone MI

Registro imprese: n° 92394 Tribunale di Milano  
R.E.A.: 460657 - INTRASTAT: IT 00729140152  
Posizione Import: MI 007993

