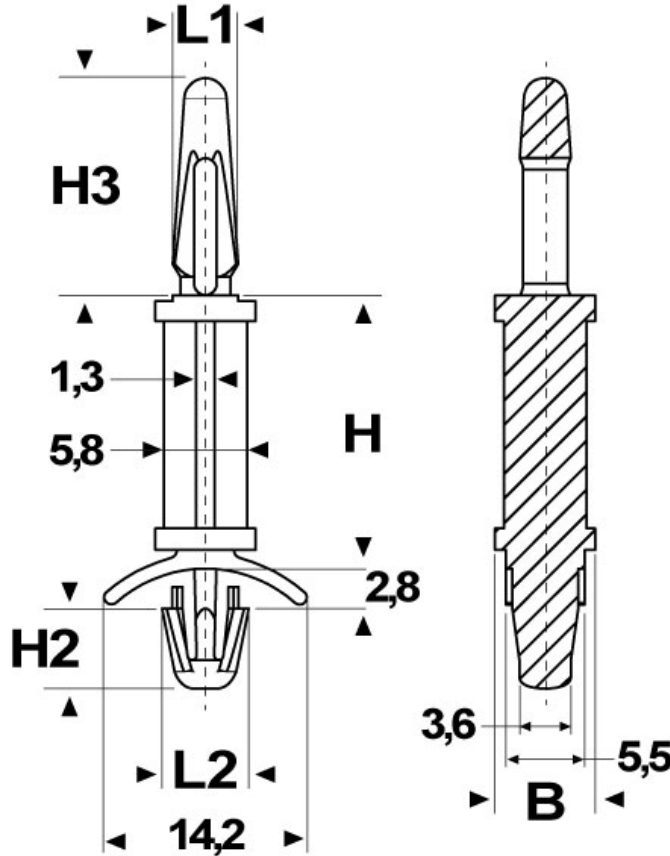




SCHEDA ARTICOLO

Articolo: DAT-V0 47-4070.1,98-1,57 22,2 BIANCHI - Codice EZ: N.D

26/10/2024



Il disegno è indicativo e le proporzioni potrebbero non corrispondere alle dimensioni in tabella o reali.

ARTICOLO	colore	materiale	o foro di montaggio superiore mm	spessore telaio superiore mm	o foro di montaggio inferiore mm	spessore telaio inferiore mm	B mm	H mm	H2 mm	H3 mm	L1 mm	L2 mm
DAT-V0 47-4070.1,98-1,57 22,2 BIANCHI	bianco	PA 66-V0	4	1,57	4,75	0,79 - 1,98	7	22,2	5,6	15,2	4,6	6,05

Materiale: poliammide 66 antifiamma UL94-V2 e UL94-V0.

Colore: naturale (PA 66-V2), bianco (PA 66-V0).

Temperatura d'uso: -20°C / +85°C (PA 66-V2), -40°C / +105°C (PA 66-V0)

Infiammabilità: antifiamma e autoestinguento UL94-V2 (PA 66-V2), antifiamma e autoestinguento UL94-V0 (PA 66-V0).

Tutte le informazioni e i dati riportati sono indicativi e possono essere soggetti a variazioni senza preavviso

ELEKTROZUBEHÖR SPA

Sede:
Via F.lli Bronzetti, 24
20129 Milano (Italy)

Tel.: +39 02 701471
C.F. e P. IVA: 00729140152
Capitale Sociale: € 260.000

Centro logistico:
Via Cadorna, 66/A
20055 Vimodrone MI

Registro imprese: n° 92394 Tribunale di Milano
R.E.A.: 460657 - INTRASTAT: IT 00729140152
Posizione Import: MI 007993

