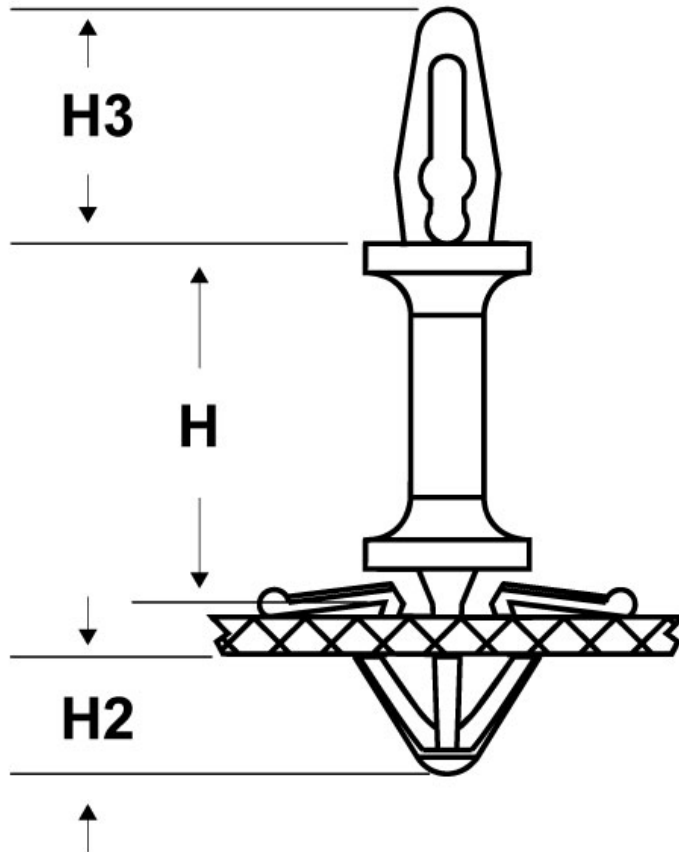




SCHEMA ARTICOLO

Articolo: 3641 - Codice EZ: 339279

31/10/2024



Il disegno è indicativo e le proporzioni potrebbero non corrispondere alle dimensioni in tabella o reali.

| ARTICOLO | H mm | H2 mm | H3 mm | ø foro di montaggio superiore mm | spessore telaio superiore max mm | ø foro di montaggio inferiore mm | spessore telaio inferiore max mm |
|----------|------|-------|-------|----------------------------------|----------------------------------|----------------------------------|----------------------------------|
| 3641* | 6,4 | 5,3 | 10,2 | 4 | 1,6 | 4,7 | 1,8 |

Materiale: poliammide 66.

Colore: naturale.

Temperatura d'uso: -40°C / +85°C

Infiammabilità: antifiama e autoestinguente UL94-V2.

Tutte le informazioni e i dati riportati sono indicativi e possono essere soggetti a variazioni senza preavviso

ELEKTROZUBEHÖR SPA

Sede:
Via F.lli Bronzetti, 24
20129 Milano (Italy)

Tel.: +39 02 701471
C.F. e P. IVA: 00729140152
Capitale Sociale: € 260.000

Centro logistico:
Via Cadorna, 66/A
20055 Vimodrone MI

Registro imprese: n° 92394 Tribunale di Milano
R.E.A.: 460657 - INTRASTAT: IT 00729140152
Posizione Import: MI 007993

