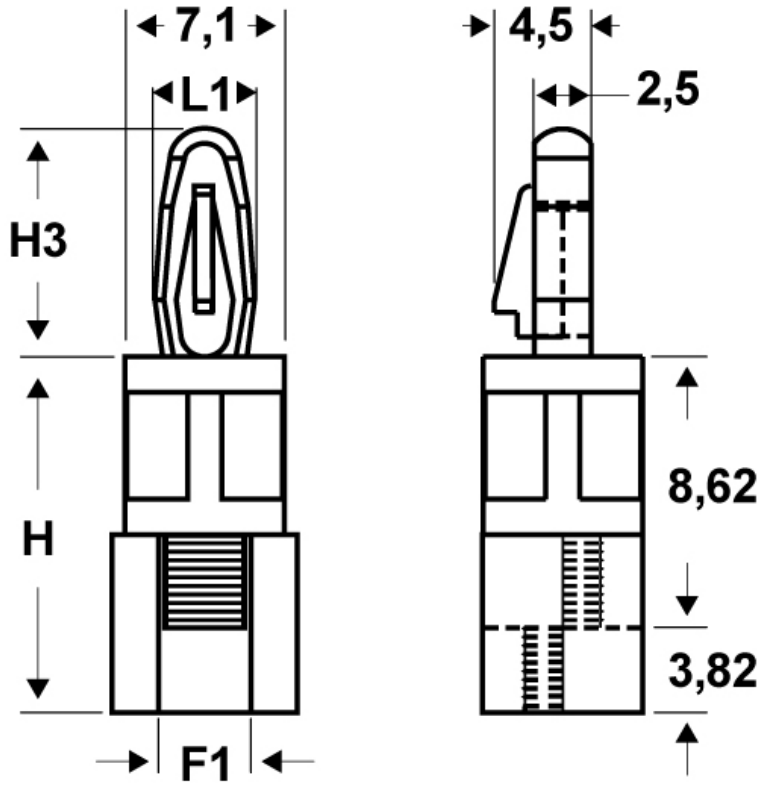




SCHEMA ARTICOLO

Articolo: SDF 40U6-32.1,6 15,9 NATURALI - Codice EZ: N.D.

25/07/2024



ARTICOLO	filetto passo F1	filetto valore F1	H mm	H3 mm	L1 mm	spessore telaio mm	ø foro di montaggio superiore mm
SDF 40U6-32.1,6 15,9 NATURALI	UNC	6 - 32	15,9	10,2	4,45	1,6	4

Materiale: poliammide 66.	Colore: naturale.
Temperatura d'uso: max +110°C	Infiammabilità: antifiama e autoestinguente UL94-V2.

Tutte le informazioni e i dati riportati sono indicativi e possono essere soggetti a variazioni senza preavviso

ELEKTROZUBEHÖR SPA

Sede:
Via F.lli Bronzetti, 24
20129 Milano (Italy)

Tel.: +39 02 701471
C.F. e P. IVA: 00729140152
Capitale Sociale: € 260.000

Centro logistico:
Via Cadorna, 66/A
20055 Vimodrone MI

Registro imprese: n° 92394 Tribunale di Milano
R.E.A.: 460657 - INTRASTAT: IT 00729140152
Posizione Import: MI 007993

