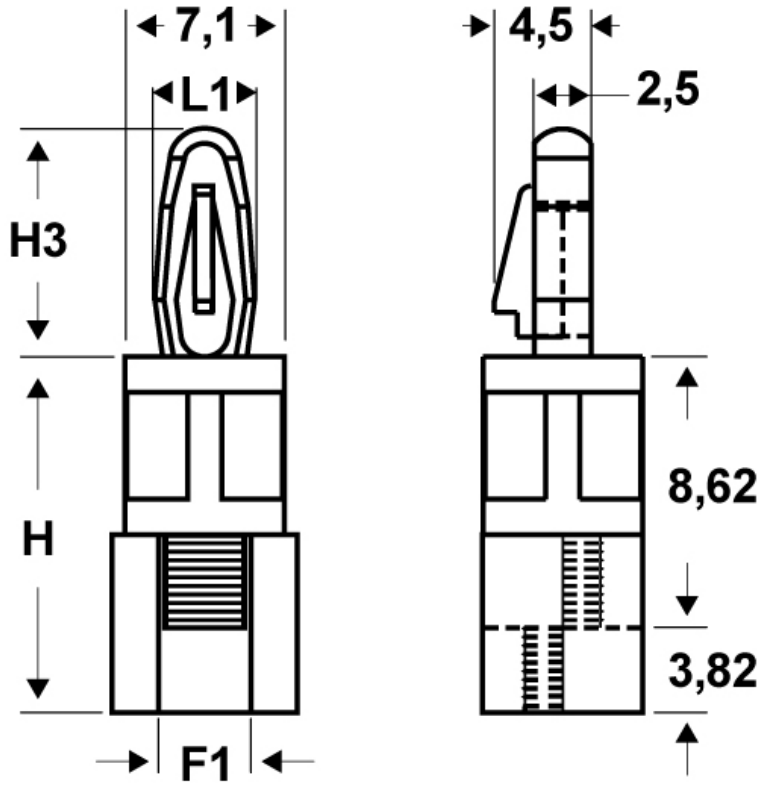




**SCHEMA ARTICOLO**

Articolo: SDF 40U6-32.1,6 12,7 NATURALI - Codice EZ: N.D.

18/09/2024



| ARTICOLO                      | filetto passo F1 | filetto valore F1 | H mm | H3 mm | L1 mm | spessore telaio mm | ø foro di montaggio superiore mm |
|-------------------------------|------------------|-------------------|------|-------|-------|--------------------|----------------------------------|
| SDF 40U6-32.1,6 12,7 NATURALI | UNC              | 6 - 32            | 12,7 | 10,2  | 4,45  | 1,6                | 4                                |

|                               |  |
|-------------------------------|--|
| Materiale: poliammide 66.     | Colore: naturale.                                    |
| Temperatura d'uso: max +110°C | Infiammabilità: antifiama e autoestinguente UL94-V2. |

Tutte le informazioni e i dati riportati sono indicativi e possono essere soggetti a variazioni senza preavviso

**ELEKTROZUBEHÖR SPA**

**Sede:**  
Via F.lli Bronzetti, 24  
20129 Milano (Italy)

Tel.: +39 02 701471  
C.F. e P. IVA: 00729140152  
Capitale Sociale: € 260.000

**Centro logistico:**  
Via Cadorna, 66/A  
20055 Vimodrone MI

Registro imprese: n° 92394 Tribunale di Milano  
R.E.A.: 460657 - INTRASTAT: IT 00729140152  
Posizione Import: MI 007993

