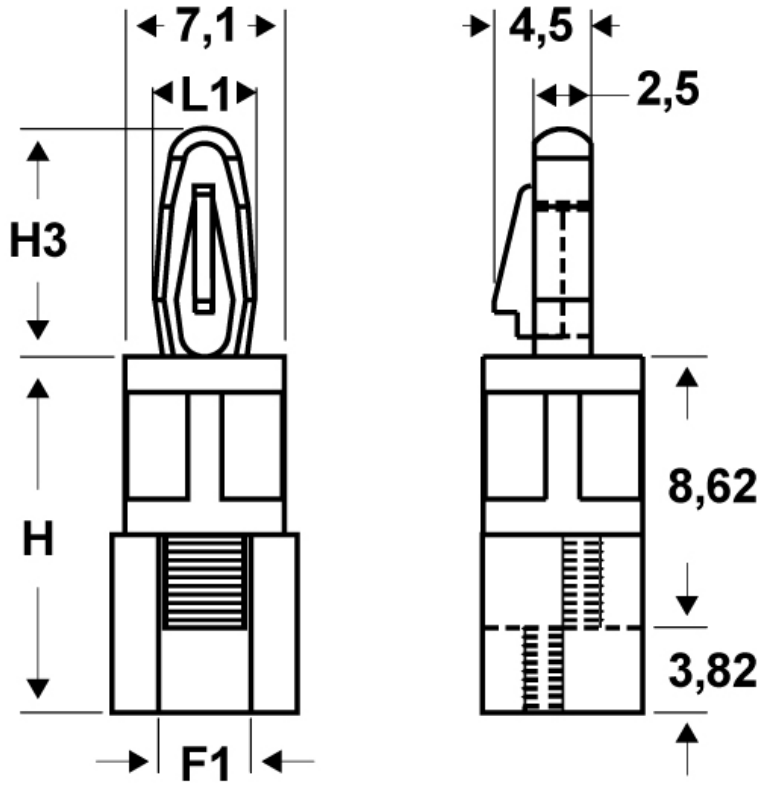




SCHEMA ARTICOLO

Articolo: SDF 5 - Codice EZ: 339825

16/12/2024



Il disegno è indicativo e le proporzioni potrebbero non corrispondere alle dimensioni in tabella o reali.

ARTICOLO	filetto passo F1	filetto valore F1	H mm	H3 mm	L1 mm	spessore telaio mm	ø foro di montaggio superiore mm
SDF 5	metrico	4	22,2	10,2	4,45	1,6	4

Materiale: poliammide 66.

Colore: naturale.

Temperatura d'uso: max +110°C

Infiammabilità: antifiama e autoestinguenta UL94-V2.

Tutte le informazioni e i dati riportati sono indicativi e possono essere soggetti a variazioni senza preavviso

ELEKTROZUBEHÖR SPA

Sede:
Via F.lli Bronzetti, 24
20129 Milano (Italy)

Tel.: +39 02 701471
C.F. e P. IVA: 00729140152
Capitale Sociale: € 260.000

Centro logistico:
Via Cadorna, 66/A
20055 Vimodrone MI

Registro imprese: n° 92394 Tribunale di Milano
R.E.A.: 460657 - INTRASTAT: IT 00729140152
Posizione Import: MI 007993

