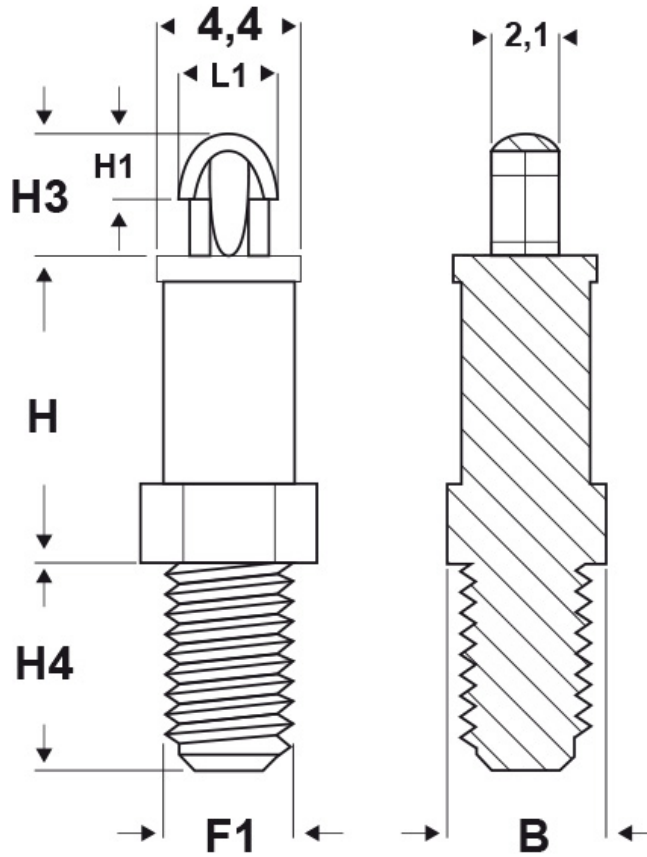




SCHEDA ARTICOLO

Articolo: SDA-V0 25M3.1,6 7,9 BIANCHI - Codice EZ: N.D

25/07/2024



| ARTICOLO | colore | materiale | o foro di montaggio superiore mm | spessore labia superiore mm | filetto passo F1 | filetto valore F1 | H mm | B mm | H1 mm | H3 mm | H4 mm | L1 mm |
|-----------------------------|--------|-----------|----------------------------------|-----------------------------|------------------|-------------------|------|------|-------|-------|-------|-------|
| SDA-V0 25M3.1,6 7,9 BIANCHI | bianco | PA 66-V0 | 2,5 | 1,6 | Metrico | 3 | 7,9 | 4,8 | 2 | 3,7 | 6,4 | 3 |

| | |
|--|---|
| Materiale: poliammide 66 antifiamma UL94-V2 e UL94-V0. | Colore: naturale (PA 66-V2), bianco (PA 66-V0), nero (PA 66-V2 e PA 66-V0). |
| Temperatura d'uso: -20°C / +85°C (PA 66-V2), -40°C / +105°C (PA 66-V0) | Infiammabilità: antifiamma e autoestingente UL94-V2 (PA 66-V2), antifiamma e autoestingente UL94-V0 (PA 66-V0). |

Tutte le informazioni e i dati riportati sono indicativi e possono essere soggetti a variazioni senza preavviso

ELEKTROZUBEHÖR SPA

Sede:
Via F.lli Bronzetti, 24
20129 Milano (Italy)
Tel.: +39 02 701471
C.F. e P. IVA: 00729140152
Capitale Sociale: € 260.000

Centro logistico:
Via Cadorna, 66/A
20055 Vimodrone MI

Registro imprese: n° 92394 Tribunale di Milano
R.E.A.: 460657 - INTRASTAT: IT 00729140152
Posizione Import: MI 007993

