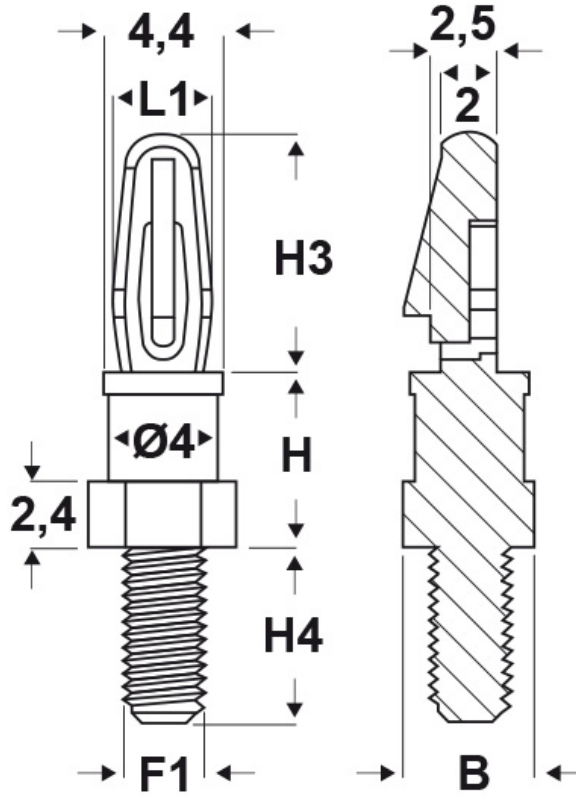




SCHEMA ARTICOLO

Articolo: SDBT 32M4.1,57 12,7 NERI - Codice EZ: N.D

24/07/2024



ARTICOLO	colore	o foro di montaggio superiore mm	spessore telaio superiore mm	filetto passo F1	filetto valore F1	H mm	B mm	H3 mm	H4 mm	L1 mm
SDBT 32M4.1,57 12,7 NERI	nero	3,18	1,57	Metrico	4	12,7	4,8	8,7	6,4	3,7

Materiale: poliammide 66.	Colore: naturale, nero.
Temperatura d'uso: -20°C / +85°C	Infiammabilità: antifiama e autoestinguente UL94-V2.

Tutte le informazioni e i dati riportati sono indicativi e possono essere soggetti a variazioni senza preavviso

ELEKTROZUBEHÖR SPA

Sede:
Via F.lli Bronzetti, 24
20129 Milano (Italy)
Tel.: +39 02 701471
C.F. e P. IVA: 00729140152
Capitale Sociale: € 260.000

Centro logistico:
Via Cadorna, 66/A
20055 Vimodrone MI

Registro imprese: n° 92394 Tribunale di Milano
R.E.A.: 460657 - INTRASTAT: IT 00729140152
Posizione Import: MI 007993

