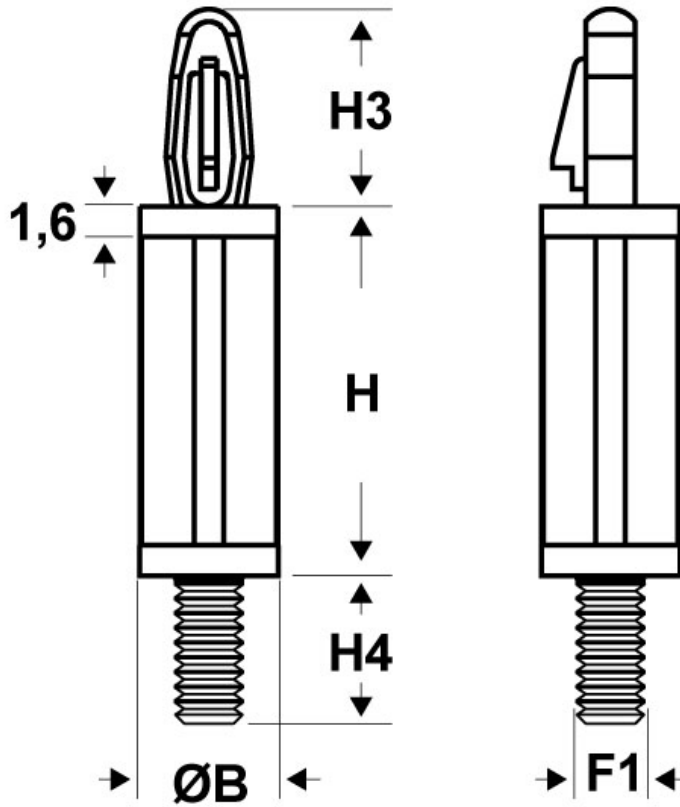




**SCHEDA ARTICOLO**

Articolo: SDML 6 - Codice EZ: 339879

27/07/2024



ARTICOLO	Ø foro di montaggio superiore mm	spessore telaio superiore mm	filetto passo F1	filetto valore F1	ØB mm	H mm	H3 mm	H4 mm
SDML 6	4	1,57	Metrico	4	7,1	22,2	10,2	7,6

Materiale: poliammide 66.	Colore: naturale.
Temperatura d'uso: max +85°C	Infiammabilità: antifiama e autoestinguente UL94-V2.

Tutte le informazioni e i dati riportati sono indicativi e possono essere soggetti a variazioni senza preavviso

**ELEKTROZUBEHÖR SPA**

**Sede:**  
Via F.lli Bronzetti, 24  
20129 Milano (Italy)  
Tel.: +39 02 701471  
C.F. e P. IVA: 00729140152  
Capitale Sociale: € 260.000

**Centro logistico:**  
Via Cadorna, 66/A  
20055 Vimodrone MI

Registro imprese: n° 92394 Tribunale di Milano  
R.E.A.: 460657 - INTRASTAT: IT 00729140152  
Posizione Import: MI 007993

