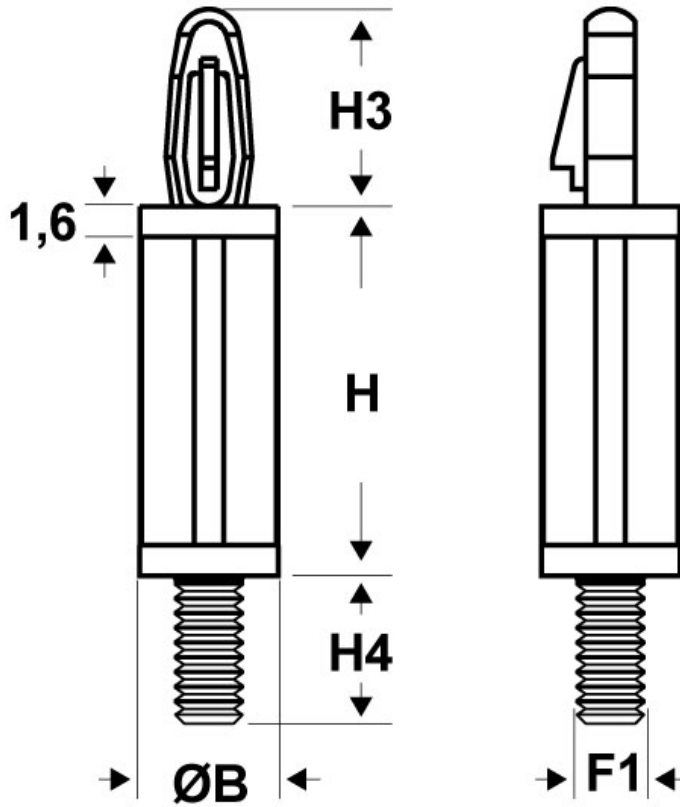




SCHEDA ARTICOLO

Articolo: SDML 5 - Codice EZ: 339878

27/07/2024



| ARTICOLO | Ø foro di montaggio superiore mm | spessore telaio superiore mm | filetto passo F1 | filetto valore F1 | ØB mm | H mm | H3 mm | H4 mm |
|----------|----------------------------------|------------------------------|------------------|-------------------|-------|------|-------|-------|
| SDML 5 | 4 | 1,57 | Metrico | 4 | 7,1 | 19,1 | 10,2 | 7,6 |

| | |
|------------------------------|--|
| Materiale: poliammide 66. | Colore: naturale. |
| Temperatura d'uso: max +85°C | Infiammabilità: antifiama e autoestinguente UL94-V2. |

Tutte le informazioni e i dati riportati sono indicativi e possono essere soggetti a variazioni senza preavviso

ELEKTROZUBEHÖR SPA

Sede:
Via F.lli Bronzetti, 24
20129 Milano (Italy)
Tel.: +39 02 701471
C.F. e P. IVA: 00729140152
Capitale Sociale: € 260.000

Centro logistico:
Via Cadorna, 66/A
20055 Vimodrone MI

Registro imprese: n° 92394 Tribunale di Milano
R.E.A.: 460657 - INTRASTAT: IT 00729140152
Posizione Import: MI 007993

