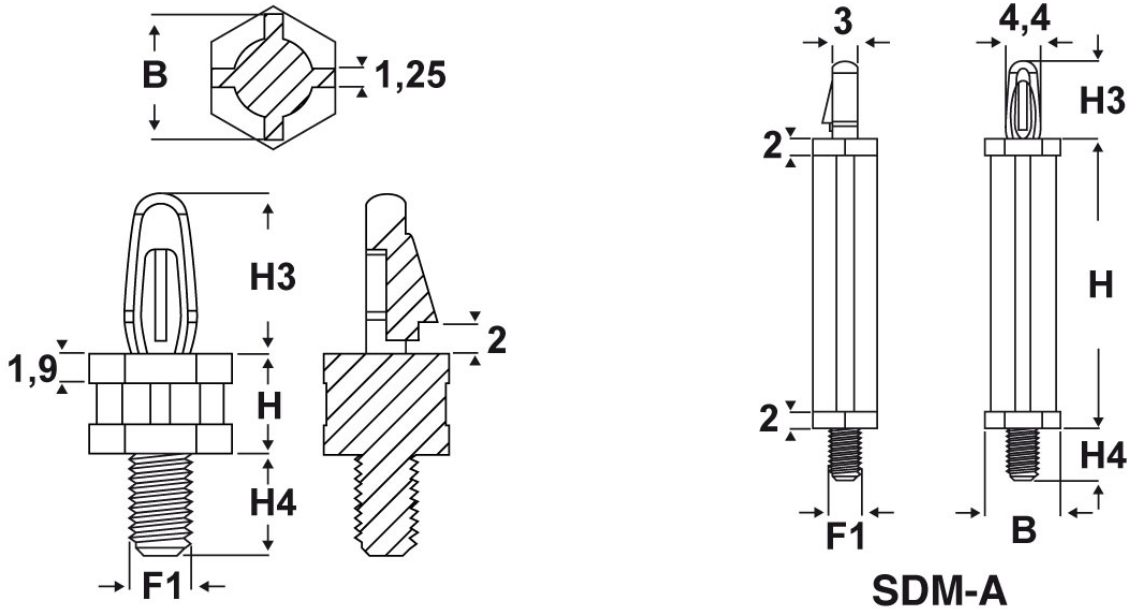




**SCHEDA ARTICOLO**

Articolo: SDM-A-HB 40M4.1,57 45 NERI - Codice EZ: N.D

16/07/2024



ARTICOLO	colore	materiale	Ø foro di montaggio superiore mm	spessore telaio superiore mm	filetto valore F1	filetto passo F1	B mm	H mm	H3 mm	H4 mm
SDM-A-HB 40M4.1,57 45 NERI	nero	PA 66-HB	4	1,57	Metrico	4	8	45	9,5	6,4

Materiale: poliammide 66 antifiamma UL94-HB e UL94-V2.	Colore: naturale (PA 66-V2), nero (PA 66-HB e PA 66-V2).
Temperatura d'uso: -40°C / +95°C (PA 66-HB), max +85°C (PA 66-V2)	Infiammabilità: antifiamma UL94-HB (PA 66-HB), antifiamma e autoestinguente UL94-V2 (PA 66-V2).

Tutte le informazioni e i dati riportati sono indicativi e possono essere soggetti a variazioni senza preavviso

**ELEKTROZUBEHÖR SPA**

**Sede:**  
Via F.lli Bronzetti, 24  
20129 Milano (Italy)  
Tel.: +39 02 701471  
C.F. e P. IVA: 00729140152  
Capitale Sociale: € 260.000

**Centro logistico:**  
Via Cadorna, 66/A  
20055 Vimodrone MI

Registro imprese: n° 92394 Tribunale di Milano  
R.E.A.: 460657 - INTRASTAT: IT 00729140152  
Posizione Import: MI 007993

