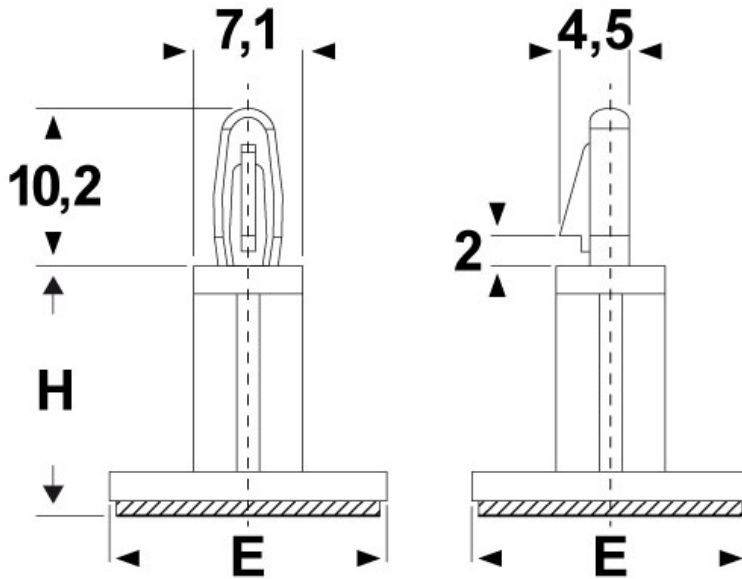




### SCHEMA ARTICOLO

Articolo: DR-AD 1 - Codice EZ: 339901

16/07/2024



| ARTICOLO | H mm | E mm | spessore telaio superiore mm | ø foro di montaggio superiore mm |
|----------|------|------|------------------------------|----------------------------------|
| DR-AD 1  | 4,8  | 17,8 | 1,6                          | 4                                |

Materiale: poliammide 66.

Colore: naturale.

Temperatura d'uso: -20°C / +85°C.

Infiammabilità: antifiama e autoestinguente UL94-V2.

Tutte le informazioni e i dati riportati sono indicativi e possono essere soggetti a variazioni senza preavviso

### ELEKTROZUBEHÖR SPA

**Sede:**  
Via F.lli Bronzetti, 24  
20129 Milano (Italy)

Tel.: +39 02 701471  
C.F. e P. IVA: 00729140152  
Capitale Sociale: € 260.000

**Centro logistico:**  
Via Cadorna, 66/A  
20055 Vimodrone MI

Registro imprese: n° 92394 Tribunale di Milano  
R.E.A.: 460657 - INTRASTAT: IT 00729140152  
Posizione Import: MI 007993

