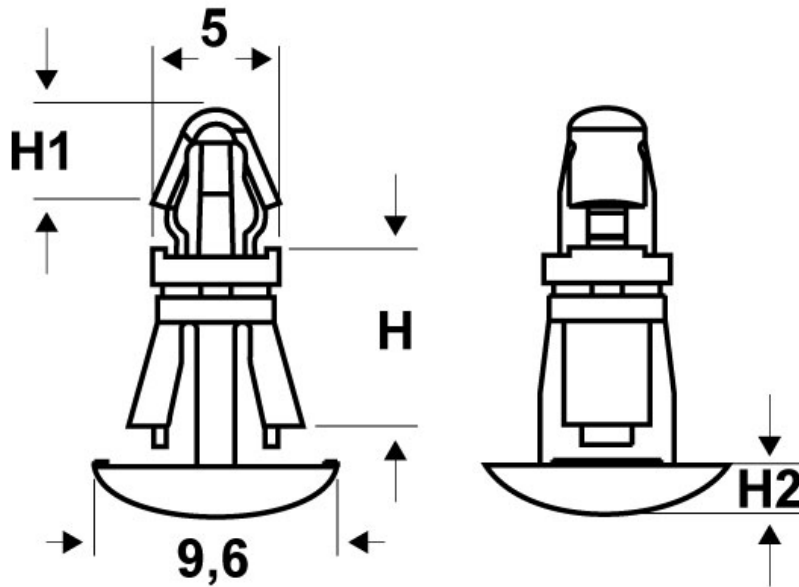




**SCHEMA ARTICOLO**

Articolo: DR-BOC 3 - Codice EZ: 339963

18/09/2024



ARTICOLO	H mm	H1 mm	H2 mm	spessore telaio super. / infer.	ø foro di montaggio superiore mm	ø foro di montaggio inferiore mm
DR-BOC 3	8	4	1,9	1,6 / 1,6	4	5,4

Materiale: poliammide 66.

Temperatura d'uso: max +85°C

Colore: naturale.

Tutte le informazioni e i dati riportati sono indicativi e possono essere soggetti a variazioni senza preavviso

**ELEKTROZUBEHÖR SPA**

**Sede:**  
Via F.lli Bronzetti, 24  
20129 Milano (Italy)

Tel.: +39 02 701471  
C.F. e P. IVA: 00729140152  
Capitale Sociale: € 260.000

**Centro logistico:**  
Via Cadorna, 66/A  
20055 Vimodrone MI

Registro imprese: n° 92394 Tribunale di Milano  
R.E.A.: 460657 - INTRASTAT: IT 00729140152  
Posizione Import: MI 007993

