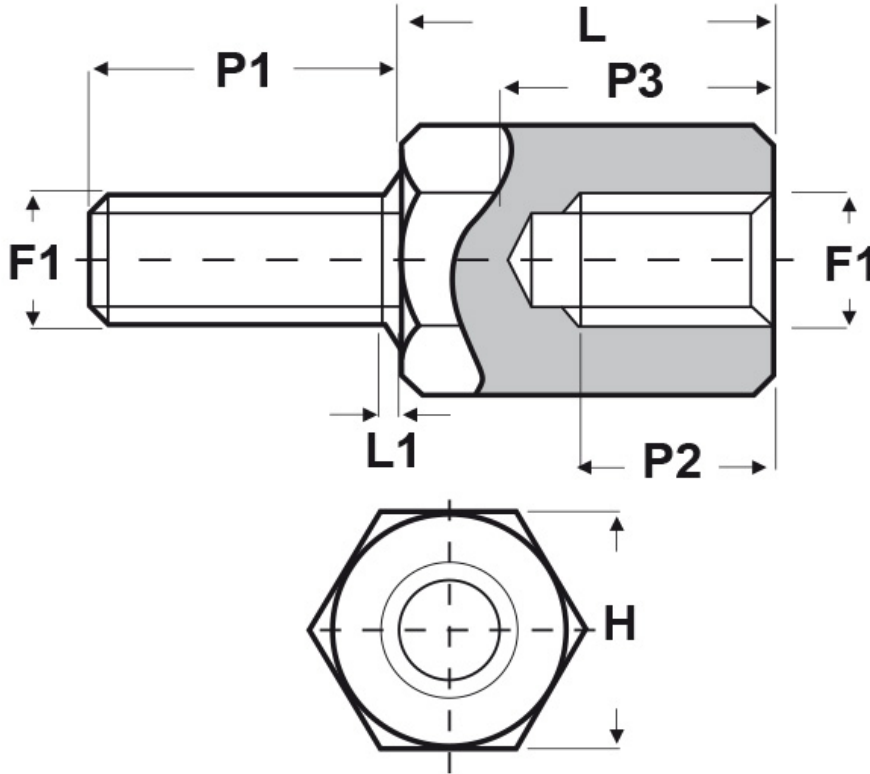




**SCHEMA ARTICOLO**

Articolo: MF30 H 60100 70 - Codice EZ: 351361

16/12/2024



Il disegno è indicativo e le proporzioni potrebbero non corrispondere alle dimensioni in tabella o reali.

| ARTICOLO        | filetto passo F1 | filetto valore F1 | H mm | L mm | L1 max mm | P1 mm | P2 min mm | P3 max mm |
|-----------------|------------------|-------------------|------|------|-----------|-------|-----------|-----------|
| MF30 H 60100 70 | Metrico          | 6                 | 10   | 70   | 2         | 12    | 13        | 18        |

Materiale: acciaio zincato.

Colore: argentato.

Tutte le informazioni e i dati riportati sono indicativi e possono essere soggetti a variazioni senza preavviso

**ELEKTROZUBEHÖR SPA**

**Sede:**  
Via F.lli Bronzetti, 24  
20129 Milano (Italy)

Tel.: +39 02 701471  
C.F. e P. IVA: 00729140152  
Capitale Sociale: € 260.000

**Centro logistico:**  
Via Cadorna, 66/A  
20055 Vimodrone MI

Registro imprese: n° 92394 Tribunale di Milano  
R.E.A.: 460657 - INTRASTAT: IT 00729140152  
Posizione Import: MI 007993