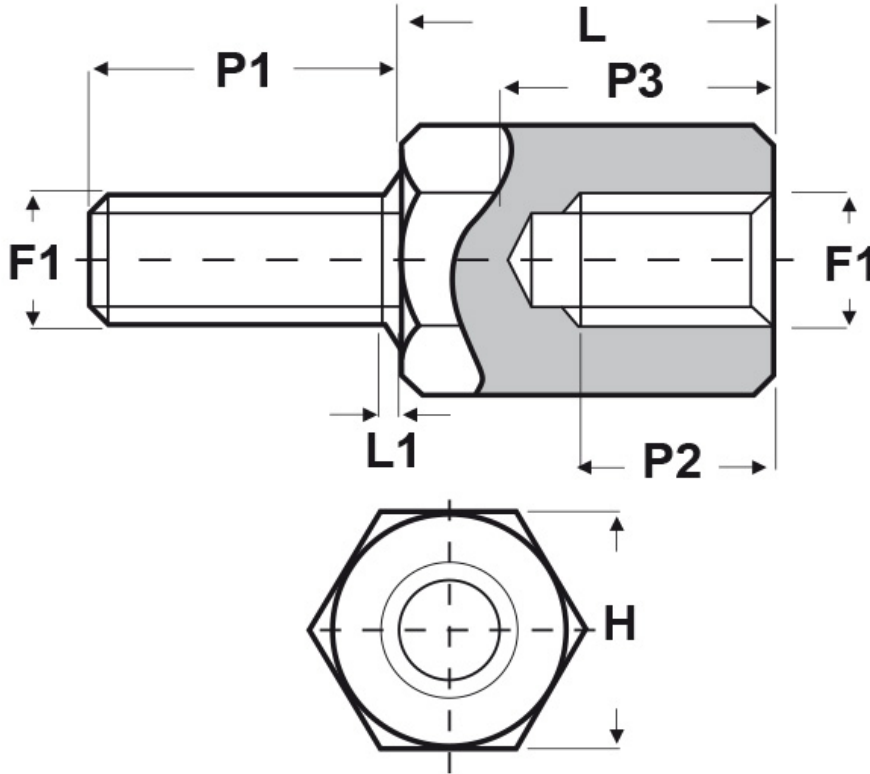




SCHEMA ARTICOLO

Articolo: MF30 H 3050 10 - Codice EZ: 351252

25/07/2024



| ARTICOLO | filetto passo F1 | filetto valore F1 | H mm | L mm | L1 max mm | P1 mm | P2 min mm | P3 max mm |
|----------------|------------------|-------------------|------|------|-----------|-------|-----------|-----------|
| MF30 H 3050 10 | Metrico | 3 | 5 | 10 | 1 | 8 | 6 | 8 |

Materiale: acciaio zincato. Colore: argentato.

Tutte le informazioni e i dati riportati sono indicativi e possono essere soggetti a variazioni senza preavviso

ELEKTROZUBEHÖR SPA

Sede:
Via F.lli Bronzetti, 24
20129 Milano (Italy)
Tel.: +39 02 701471
C.F. e P. IVA: 00729140152
Capitale Sociale: € 260.000

Centro logistico:
Via Cadorna, 66/A
20055 Vimodrone MI

Registro imprese: n° 92394 Tribunale di Milano
R.E.A.: 460657 - INTRASTAT: IT 00729140152
Posizione Import: MI 007993

