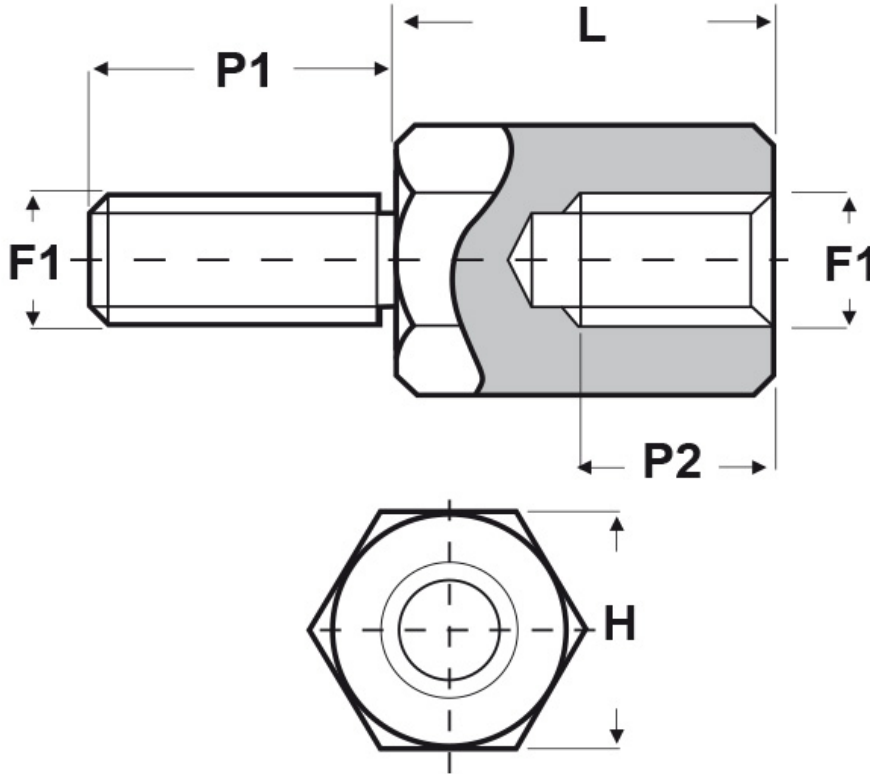




**SCHEMA ARTICOLO**

Articolo: GMF30 H 2550 10 - Codice EZ: 351558

14/08/2024



ARTICOLO	filetto passo F1	filetto valore F1	H mm	L mm	P1 mm	P2 min mm
GMF30 H 2550 10	Metrico	2,5	5	10	6	7

Materiale: acciaio zincato.

Colore: argentato.

Tutte le informazioni e i dati riportati sono indicativi e possono essere soggetti a variazioni senza preavviso

**ELEKTROZUBEHÖR SPA**

**Sede:**  
Via F.lli Bronzetti, 24  
20129 Milano (Italy)

Tel.: +39 02 701471  
C.F. e P. IVA: 00729140152  
Capitale Sociale: € 260.000

**Centro logistico:**  
Via Cadorna, 66/A  
20055 Vimodrone MI

Registro imprese: n° 92394 Tribunale di Milano  
R.E.A.: 460657 - INTRASTAT: IT 00729140152  
Posizione Import: MI 007993