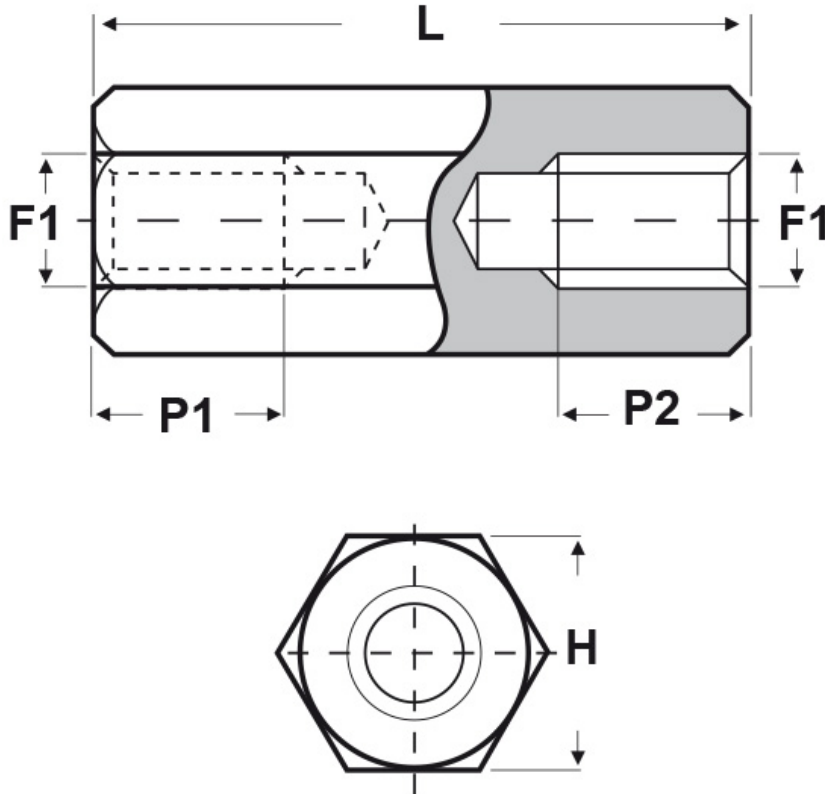




**SCHEMA ARTICOLO**

Articolo: DD10 E 3060 45 - Codice EZ: 356242

16/07/2024



| ARTICOLO       | filetto passo F1 | filetto valore F1 | H mm | L mm | P1 min mm | P2 min mm |
|----------------|------------------|-------------------|------|------|-----------|-----------|
| DD10 E 3060 45 | Metrico          | 3                 | 6    | 45   | -         | -         |

Materiale: ottone nichelato.

Colore: argentato.

Tutte le informazioni e i dati riportati sono indicativi e possono essere soggetti a variazioni senza preavviso

**ELEKTROZUBEHÖR SPA**

**Sede:**  
Via F.lli Bronzetti, 24  
20129 Milano (Italy)

Tel.: +39 02 701471  
C.F. e P. IVA: 00729140152  
Capitale Sociale: € 260.000

**Centro logistico:**  
Via Cadorna, 66/A  
20055 Vimodrone MI

Registro imprese: n° 92394 Tribunale di Milano  
R.E.A.: 460657 - INTRASTAT: IT 00729140152  
Posizione Import: MI 007993