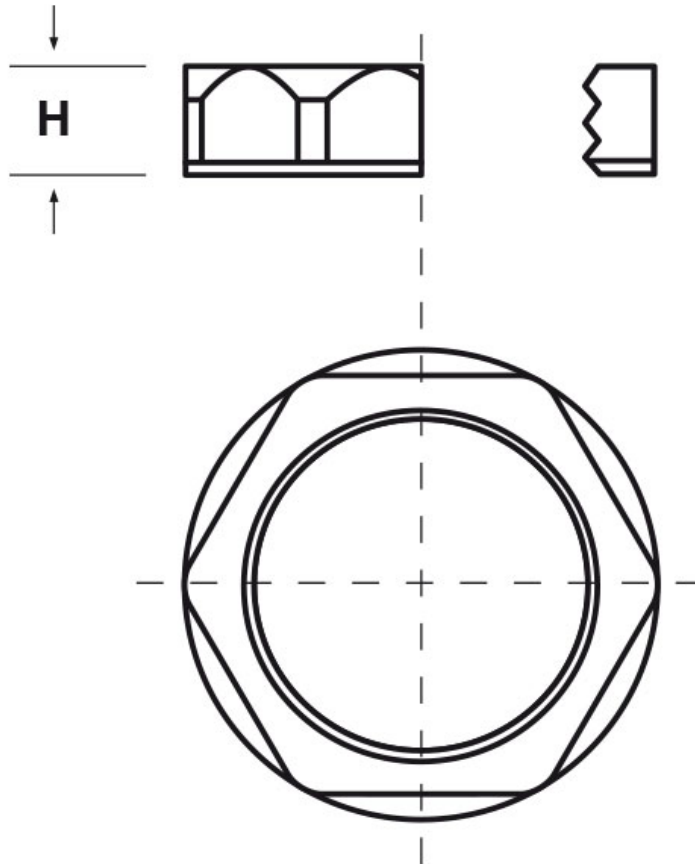




### SCHEMA ARTICOLO

Articolo: P-CC32 PG1304.27 - Codice EZ: N.D.

25/07/2024



ARTICOLO	colore	filetto passo	filetto valore	chiave mm	H mm
P-CC32 PG1304.27	grigio RAL 7035	PG	13,5	27	6

Materiale: poliammide 6 rinforzato con fibra di vetro (30%).

Temperatura d'uso: max +120°C

Colore: grigio chiaro RAL 7035, grigio scuro RAL 7001, nero RAL 9005.

Tutte le informazioni e i dati riportati sono indicativi e possono essere soggetti a variazioni senza preavviso

### ELEKTROZUBEHÖR SPA

**Sede:**  
Via F.lli Bronzetti, 24  
20129 Milano (Italy)

Tel.: +39 02 701471  
C.F. e P. IVA: 00729140152  
Capitale Sociale: € 260.000

**Centro logistico:**  
Via Cadorna, 66/A  
20055 Vimodrone MI

Registro imprese: n° 92394 Tribunale di Milano  
R.E.A.: 460657 - INTRASTAT: IT 00729140152  
Posizione Import: MI 007993

