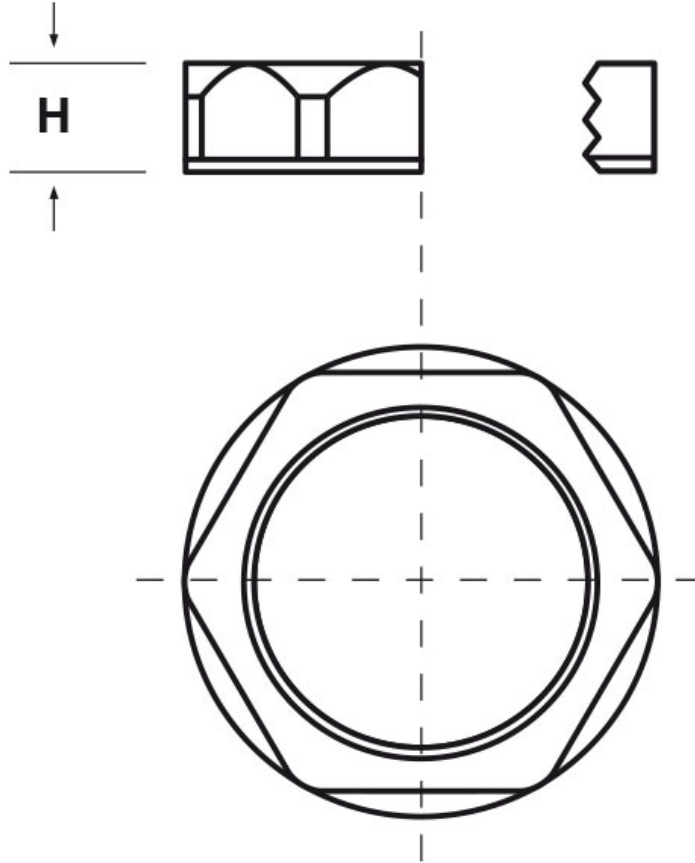




SCHEMA ARTICOLO

Articolo: P-CC32 PG1105.24 - Codice EZ: N.D.

16/07/2024



ARTICOLO	colore	filetto passo	filetto valore	chiave mm	H mm
P-CC32 PG1105.24	grigio RAL 7001	PG	11	24	5

Materiale: poliammide 6 rinforzato con fibra di vetro (30%).

Temperatura d'uso: max +120°C

Colore: grigio chiaro RAL 7035, grigio scuro RAL 7001, nero RAL 9005.

Tutte le informazioni e i dati riportati sono indicativi e possono essere soggetti a variazioni senza preavviso

ELEKTROZUBEHÖR SPA

Sede:
Via F.lli Bronzetti, 24
20129 Milano (Italy)

Tel.: +39 02 701471
C.F. e P. IVA: 00729140152
Capitale Sociale: € 260.000

Centro logistico:
Via Cadorna, 66/A
20055 Vimodrone MI

Registro imprese: n° 92394 Tribunale di Milano
R.E.A.: 460657 - INTRASTAT: IT 00729140152
Posizione Import: MI 007993

