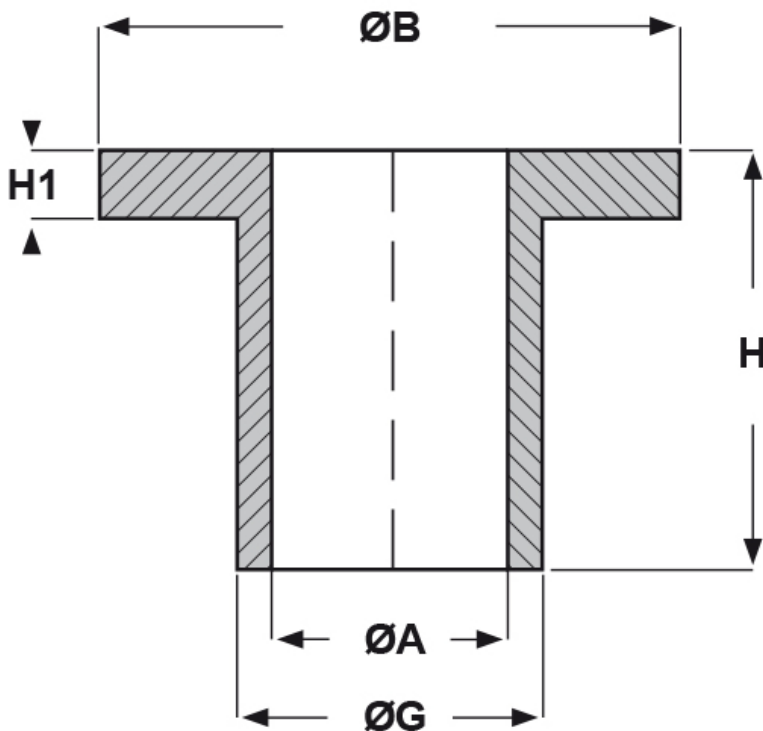




**SCHEMA ARTICOLO**

Articolo: YL 5,3-6,2-4-2 PA66-RV NATURALI - Codice EZ: 344558

16/12/2024



Il disegno è indicativo e le proporzioni potrebbero non corrispondere alle dimensioni in tabella o reali.

ARTICOLO	colore	materiale	ØA mm	ØB mm	ØG mm	H mm	H1 mm
YL 5,3-6,2-4-2 PA66-RV NATURALI	naturale	PA 66-RV	5,3	10	6,2	4	2

Materiale: polietilene (PE-LD), poliammide 6 (PA 6), poliammide 66 (PA 66), poliammide 66 rinforzato con fibra di vetro (PA 66-RV) o polibutilentereftalato rinforzato con fibra di vetro (PBT-RV).

Colore: naturale, bianco o nero.

Temperatura d'uso: max +60°C (PE-LD), max +100°C (PA 6), max +105°C (PA 66), max +120°C (PA 66-RV), max +150°C (PBT-RV).

Infiammabilità: antifiama UL94-HB (PA 66-RV e PA 66), antifiama e autoestinguente UL94-V2 (PA 6), antifiama e autoestinguente UL94-V0 (PBT-RV).

Tutte le informazioni e i dati riportati sono indicativi e possono essere soggetti a variazioni senza preavviso

**ELEKTROZUBEHÖR SPA**

Sede:  
Via F.lli Bronzetti, 24  
20129 Milano (Italy)

Tel.: +39 02 701471  
C.F. e P. IVA: 00729140152  
Capitale Sociale: € 260.000

Centro logistico:  
Via Cadorna, 66/A  
20055 Vimodrone MI

Registro imprese: n° 92394 Tribunale di Milano  
R.E.A.: 460657 - INTRASTAT: IT 00729140152  
Posizione Import: MI 007993

