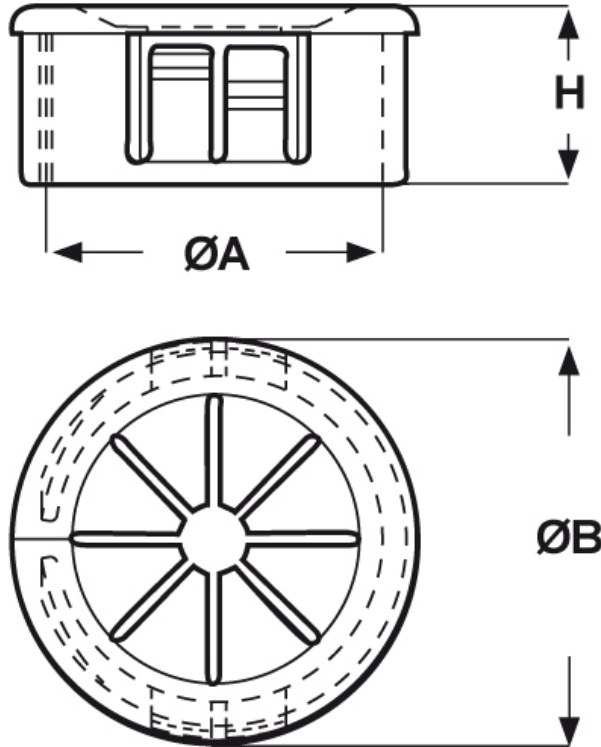




SCHEDA ARTICOLO

Articolo: OCUB-1500 - Codice EZ: 148699

14/08/2024



| ARTICOLO | ØA max mm | ØB mm | H mm | spessore telaio max mm | Ø foro montaggio mm |
|-----------|-----------|-------|------|------------------------|---------------------|
| OCUB-1500 | 26,9 | 40,1 | 10,7 | 3,2 | 38,1 |

Materiale: poliammide 6/6.

Colore: nero.

Temperatura d'uso: max +105°C

Infiammabilità: antifiama e autoestinguente UL94-V2.



Tutte le informazioni e i dati riportati sono indicativi e possono essere soggetti a variazioni senza preavviso

ELEKTROZUBEHÖR SPA

Sede:
Via F.lli Bronzetti, 24
20129 Milano (Italy)

Tel.: +39 02 701471
C.F. e P. IVA: 00729140152
Capitale Sociale: € 260.000

Centro logistico:
Via Cadorna, 66/A
20055 Vimodrone MI

Registro imprese: n° 92394 Tribunale di Milano
R.E.A.: 460657 - INTRASTAT: IT 00729140152
Posizione Import: MI 007993