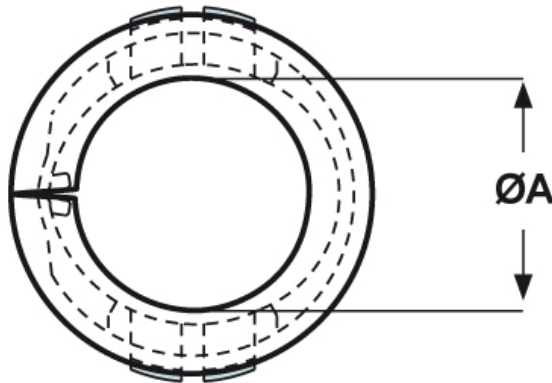
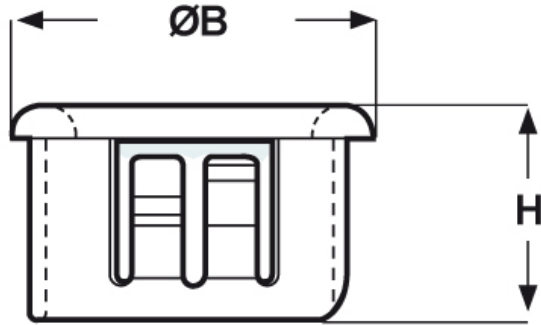




**SCHEMA ARTICOLO**

Articolo: OCB-1500 - Codice EZ: 142571

23/07/2024



ARTICOLO	$\text{ØA}$ mm	$\text{ØB}$ mm	H mm	spessore telaio max mm	$\text{Ø}$ foro montaggio mm
OCB-1500	31,7	40,1	10,7	3,2	38,1

Materiale: poliammide 6/6.

Colore: nero.

Temperatura d'uso: max +105°C

Infiammabilità: antifiama e autoestinguente UL94-V2.



Tutte le informazioni e i dati riportati sono indicativi e possono essere soggetti a variazioni senza preavviso

**ELEKTROZUBEHÖR SPA**

**Sede:**  
Via F.lli Bronzetti, 24  
20129 Milano (Italy)

Tel.: +39 02 701471  
C.F. e P. IVA: 00729140152  
Capitale Sociale: € 260.000

**Centro logistico:**  
Via Cadorna, 66/A  
20055 Vimodrone MI

Registro imprese: n° 92394 Tribunale di Milano  
R.E.A.: 460657 - INTRASTAT: IT 00729140152  
Posizione Import: MI 007993

