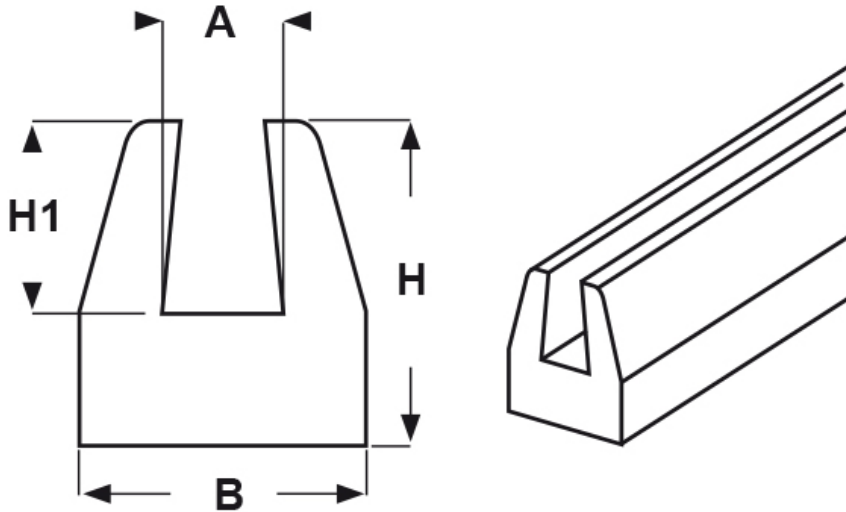




**SCHEDA ARTICOLO**

Articolo: DX 4 PAF - Codice EZ: 140354

01/08/2024



ARTICOLO	colore	specifica	A mm	B mm	H mm	H1 mm	spessore telaio mm
DX 4 PAF	bianco	antifiamma	4	6,9	5,3	3,5	4

Materiale: polietilene normale (senza alogeni), polietilene antifiamma (con alogeni).

Colore: bianco e naturale.

Temperatura d'uso: -50°C / +85°C (polietilene normale), -50°C / +75°C (polietilene antifiamma).

Infiammabilità: antifiamma e autoestinguente UL94-V2 per il profilato tipo DX PAF.

Tutte le informazioni e i dati riportati sono indicativi e possono essere soggetti a variazioni senza preavviso

**ELEKTROZUBEHÖR SPA**

**Sede:**  
Via F.lli Bronzetti, 24  
20129 Milano (Italy)

Tel.: +39 02 701471  
C.F. e P. IVA: 00729140152  
Capitale Sociale: € 260.000

**Centro logistico:**  
Via Cadorna, 66/A  
20055 Vimodrone MI

Registro imprese: n° 92394 Tribunale di Milano  
R.E.A.: 460657 - INTRASTAT: IT 00729140152  
Posizione Import: MI 007993

