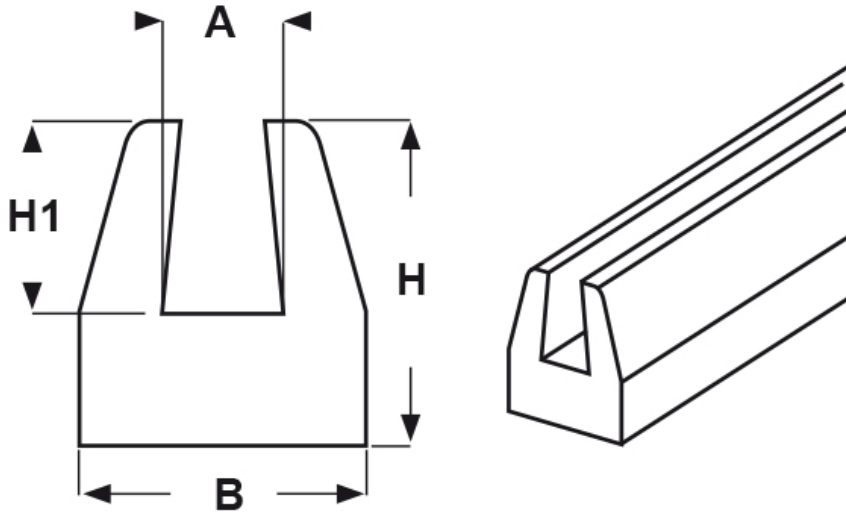




SCHEMA ARTICOLO

Articolo: DX 3 PAF - Codice EZ: 140353

01/08/2024



ARTICOLO	colore	specifica	A mm	B mm	H mm	H1 mm	spessore telaio mm
DX 3 PAF	bianco	antifiamma	3	5,3	4,3	3	3

Materiale: polietilene normale (senza alogeni), polietilene antifiamma (con alogeni).

Colore: bianco e naturale.

Temperatura d'uso: -50°C / +85°C (polietilene normale), -50°C / +75°C (polietilene antifiamma).

Infiammabilità: antifiamma e autoestinguente UL94-V2 per il profilato tipo DX PAF.

Tutte le informazioni e i dati riportati sono indicativi e possono essere soggetti a variazioni senza preavviso

ELEKTROZUBEHÖR SPA

Sede:
Via F.lli Bronzetti, 24
20129 Milano (Italy)

Tel.: +39 02 701471
C.F. e P. IVA: 00729140152
Capitale Sociale: € 260.000

Centro logistico:
Via Cadorna, 66/A
20055 Vimodrone MI

Registro imprese: n° 92394 Tribunale di Milano
R.E.A.: 460657 - INTRASTAT: IT 00729140152
Posizione Import: MI 007993

