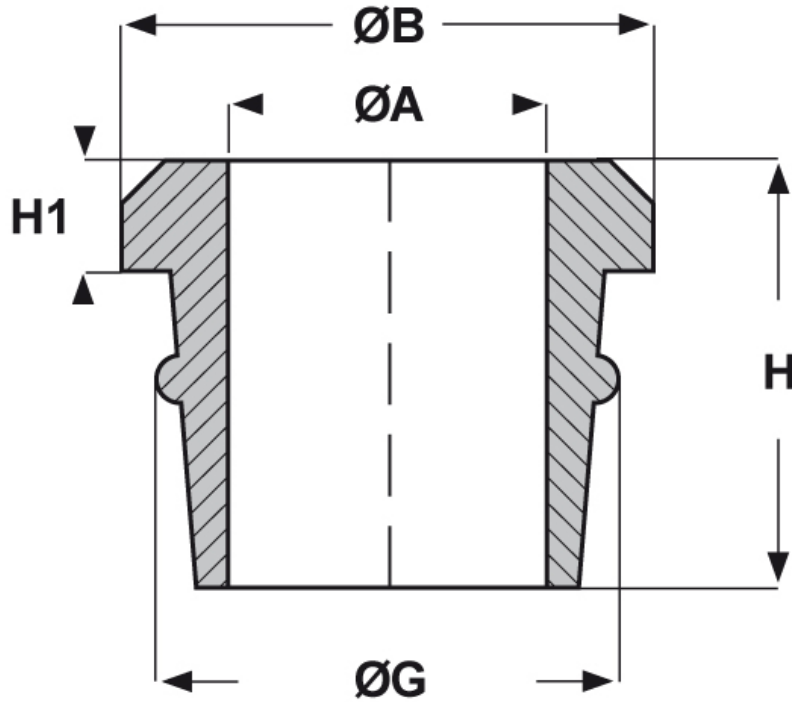




SCHEDA ARTICOLO

Articolo: XL 7,2-10-7,4-2,5 PE-LD NERE - Codice EZ: 338635

22/07/2024



| ARTICOLO | colore | materiale | ØA mm | ØB mm | ØG mm | H mm | H1 mm |
|------------------------------|--------|-----------|-------|-------|-------|------|-------|
| XL 7,2-10-7,4-2,5 PE-LD NERE | nero | PE-LD | 7,2 | 13 | 11 | 7,4 | 2,5 |

Materiale: polietilene (PE-LD) o poliammide 66 (PA 66).

Colore: naturale, bianco, nero o oro.

Temperatura d'uso: max +60°C (PE-LD), max +105°C (PA 66).

Infiammabilità: antifiama e autoestinguente UL94-HB (PA 66).

Tutte le informazioni e i dati riportati sono indicativi e possono essere soggetti a variazioni senza preavviso

ELEKTROZUBEHÖR SPA

Sede:
Via F.lli Bronzetti, 24
20129 Milano (Italy)

Tel.: +39 02 701471
C.F. e P. IVA: 00729140152
Capitale Sociale: € 260.000

Centro logistico:
Via Cadorna, 66/A
20055 Vimodrone MI

Registro imprese: n° 92394 Tribunale di Milano
R.E.A.: 460657 - INTRASTAT: IT 00729140152
Posizione Import: MI 007993

