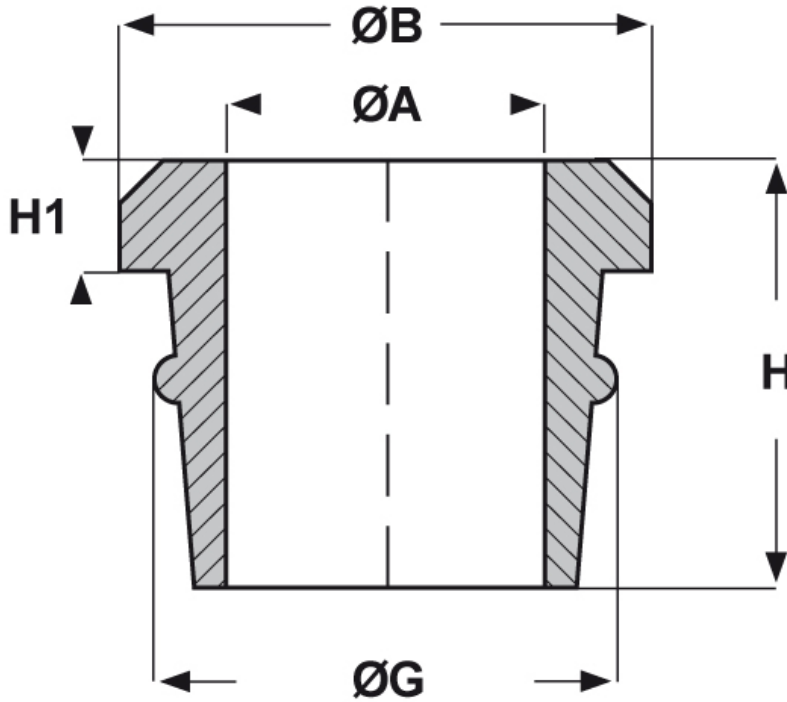




SCHEMA ARTICOLO

Articolo: XL 7-10-7-1,8 PE-LD NERE - Codice EZ: 338631

16/07/2024



ARTICOLO	colore	materiale	$\varnothing A$ mm	$\varnothing B$ mm	$\varnothing G$ mm	H mm	H1 mm
XL 7-10-7-1,8 PE-LD NERE	nero	PE-LD	7	12,5	11	7	1,8

Materiale: polietilene (PE-LD) o poliammide 66 (PA 66).	Colore: naturale, bianco, nero o oro.
Temperatura d'uso: max +60°C (PE-LD), max +105°C (PA 66).	Infiammabilità: antifiama e autoestinguente UL94-HB (PA 66).

Tutte le informazioni e i dati riportati sono indicativi e possono essere soggetti a variazioni senza preavviso

ELEKTROZUBEHÖR SPA

Sede:
Via F.lli Bronzetti, 24
20129 Milano (Italy)
Tel.: +39 02 701471
C.F. e P. IVA: 00729140152
Capitale Sociale: € 260.000

Centro logistico:
Via Cadorna, 66/A
20055 Vimodrone MI

Registro imprese: n° 92394 Tribunale di Milano
R.E.A.: 460657 - INTRASTAT: IT 00729140152
Posizione Import: MI 007993

