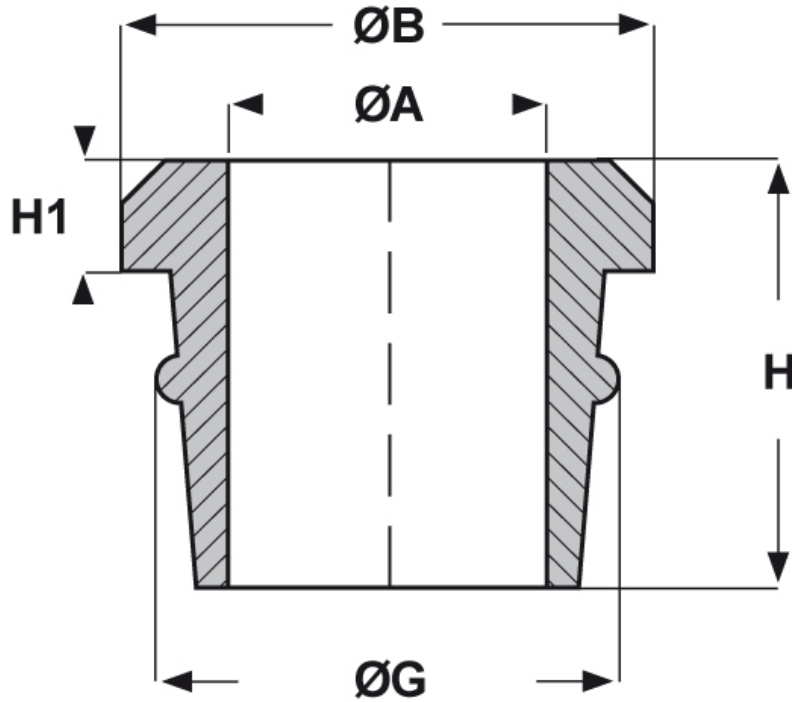




SCHEMA ARTICOLO

Articolo: XL 7-10-7-1,8 PE-LD NATURALI - Codice EZ: 338632

22/07/2024



ARTICOLO	colore	materiale	ØA mm	ØB mm	ØG mm	H mm	H1 mm
XL 7-10-7-1,8 PE-LD NATURALI	naturale	PE-LD	7	12,5	11	7	1,8

Materiale: polietilene (PE-LD) o poliammide 66 (PA 66).

Colore: naturale, bianco, nero o oro.

Temperatura d'uso: max +60°C (PE-LD), max +105°C (PA 66).

Infiammabilità: antifiama e autoestingente UL94-HB (PA 66).

Tutte le informazioni e i dati riportati sono indicativi e possono essere soggetti a variazioni senza preavviso

ELEKTROZUBEHÖR SPA

Sede:
Via F.lli Bronzetti, 24
20129 Milano (Italy)

Tel.: +39 02 701471
C.F. e P. IVA: 00729140152
Capitale Sociale: € 260.000

Centro logistico:
Via Cadorna, 66/A
20055 Vimodrone MI

Registro imprese: n° 92394 Tribunale di Milano
R.E.A.: 460657 - INTRASTAT: IT 00729140152
Posizione Import: MI 007993

