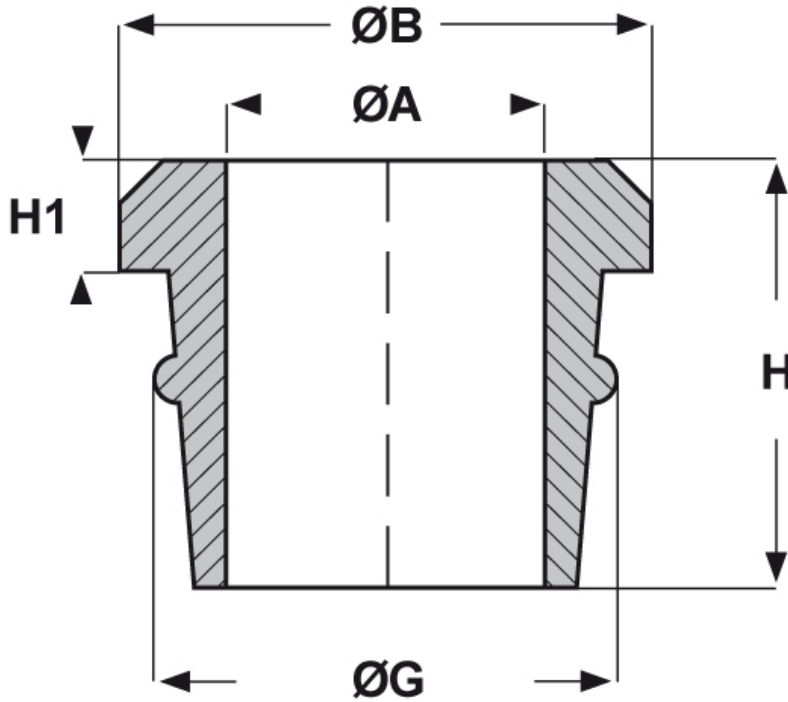




**SCHEDA ARTICOLO**

Articolo: XL 7-10-7-1,8 PA66 NERE - Codice EZ: N.D

18/07/2024



ARTICOLO	colore	materiale	ØA mm	ØB mm	ØG mm	H mm	H1 mm
XL 7-10-7-1,8 PA66 NERE	nero	PA 66	7	12,5	11	7	1,8

Materiale: polietilene (PE-LD) o poliammide 66 (PA 66).

Colore: naturale, bianco, nero o oro.

Temperatura d'uso: max +60°C (PE-LD), max +105°C (PA 66).

Infiammabilità: antifiama e autoestinguente UL94-HB (PA 66).

Tutte le informazioni e i dati riportati sono indicativi e possono essere soggetti a variazioni senza preavviso

**ELEKTROZUBEHÖR SPA**

**Sede:**  
Via F.lli Bronzetti, 24  
20129 Milano (Italy)

Tel.: +39 02 701471  
C.F. e P. IVA: 00729140152  
Capitale Sociale: € 260.000

**Centro logistico:**  
Via Cadorna, 66/A  
20055 Vimodrone MI

Registro imprese: n° 92394 Tribunale di Milano  
R.E.A.: 460657 - INTRASTAT: IT 00729140152  
Posizione Import: MI 007993

