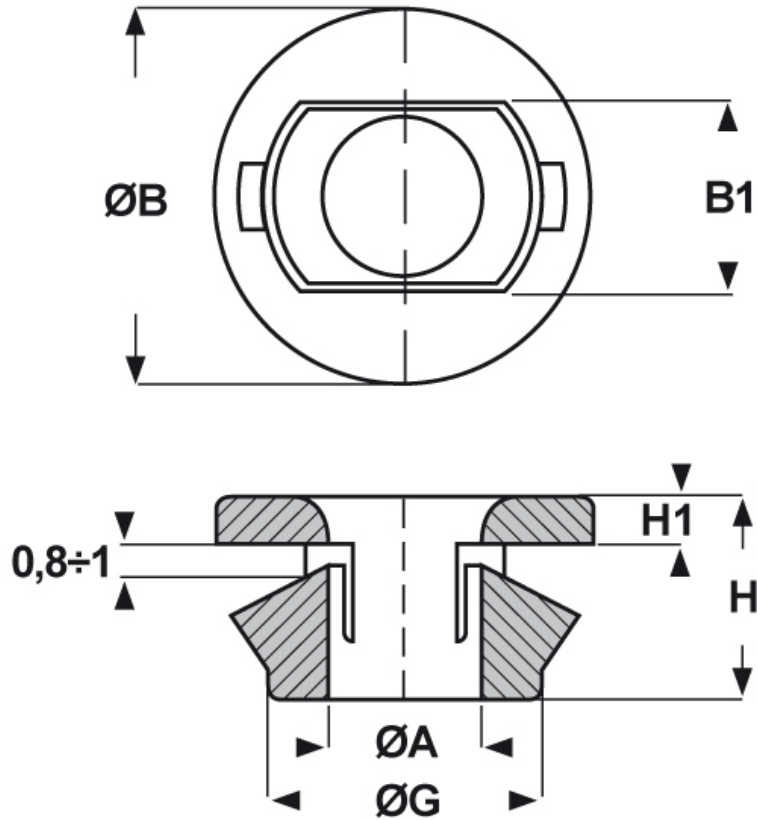




SCHEMA ARTICOLO

Articolo: FIB 6,7 NERE - Codice EZ: 338701

11/03/2025



Il disegno è indicativo e le proporzioni potrebbero non corrispondere alle dimensioni in tabella o reali.

ARTICOLO	colore	ØA mm	ØB mm	ØB1 mm	ØG mm	H mm	H1 mm	Ø foro montaggio mm
FIB 6,7 NERE	nero	6,7	14,5	8,2	10	8	2	10,3x8,5

Materiale: poliammide 66 rinforzato con fibra di vetro.

Temperatura d'uso: max +120°C

Normative e Certificazioni: SEMKO.

Colore: bianco o nero.

Infiammabilità: antifiama UL94-HB.

Tutte le informazioni e i dati riportati sono indicativi e possono essere soggetti a variazioni senza preavviso

ELEKTROZUBEHÖR SPA

Sede:
Via F.lli Bronzetti, 24
20129 Milano (Italy)

Tel.: +39 02 701471
C.F. e P. IVA: 00729140152
Capitale Sociale: € 260.000

Centro logistico:
Via Cadorna, 66/A
20055 Vimodrone MI

Registro imprese: n° 92394 Tribunale di Milano
R.E.A.: 460657 - INTRASTAT: IT 00729140152
Posizione Import: MI 007993

