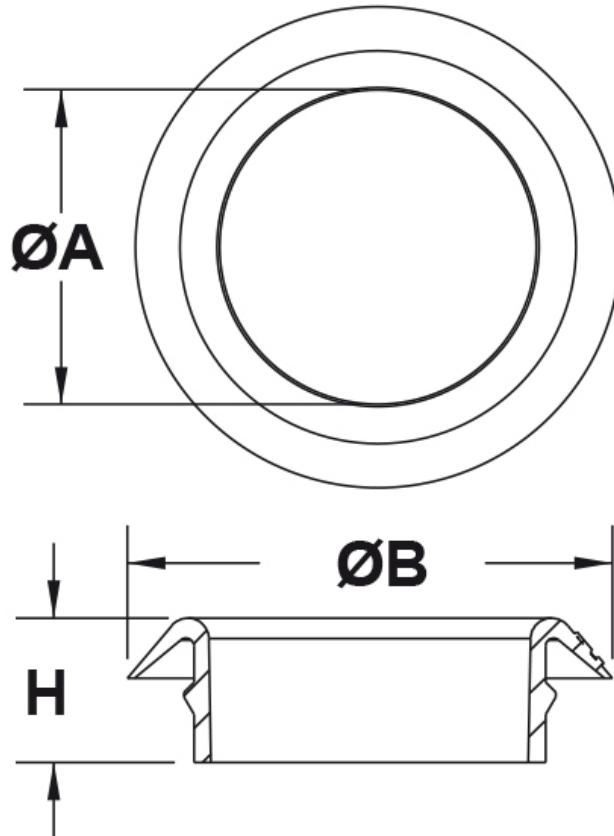




SCHEDA ARTICOLO

Articolo: TRG 375-270 - Codice EZ: N.D

25/07/2024



ARTICOLO	ØA mm	ØB mm	H mm	spessore telaio mm	Ø foro montaggio mm
TRG 375-270	7,1	17,8	9,1	0,8 - 2,4	9,5

Materiale: gomma termoplastica.

Colore: nero.

Temperatura d'uso: max +50°C

Infiammabilità: antifiama UL94-HB.

Normative e Certificazioni: UR.



Tutte le informazioni e i dati riportati sono indicativi e possono essere soggetti a variazioni senza preavviso

ELEKTROZUBEHÖR SPA

Sede:
Via F.lli Bronzetti, 24
20129 Milano (Italy)

Tel.: +39 02 701471
C.F. e P. IVA: 00729140152
Capitale Sociale: € 260.000

Centro logistico:
Via Cadorna, 66/A
20055 Vimodrone MI

Registro imprese: n° 92394 Tribunale di Milano
R.E.A.: 460657 - INTRASTAT: IT 00729140152
Posizione Import: MI 007993