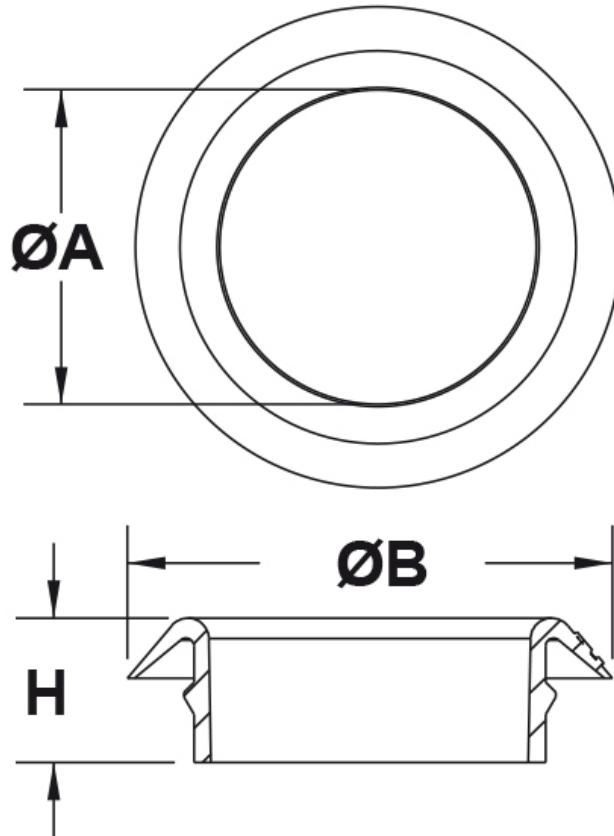




**SCHEDA ARTICOLO**

Articolo: TRG 1500-1375 - Codice EZ: N.D

16/07/2024



ARTICOLO	ØA mm	ØB mm	H mm	spessore telaio mm	Ø foro montaggio mm
TRG 1500-1375	35,3	46,5	9,1	0,8 - 3,2	38,1

Materiale: gomma termoplastica.

Colore: nero.

Temperatura d'uso: max +50°C

Infiammabilità: antifiamma UL94-HB.

Normative e Certificazioni: UR.



Tutte le informazioni e i dati riportati sono indicativi e possono essere soggetti a variazioni senza preavviso

**ELEKTROZUBEHÖR SPA**

**Sede:**  
Via F.lli Bronzetti, 24  
20129 Milano (Italy)

Tel.: +39 02 701471  
C.F. e P. IVA: 00729140152  
Capitale Sociale: € 260.000

**Centro logistico:**  
Via Cadorna, 66/A  
20055 Vimodrone MI

Registro imprese: n° 92394 Tribunale di Milano  
R.E.A.: 460657 - INTRASTAT: IT 00729140152  
Posizione Import: MI 007993