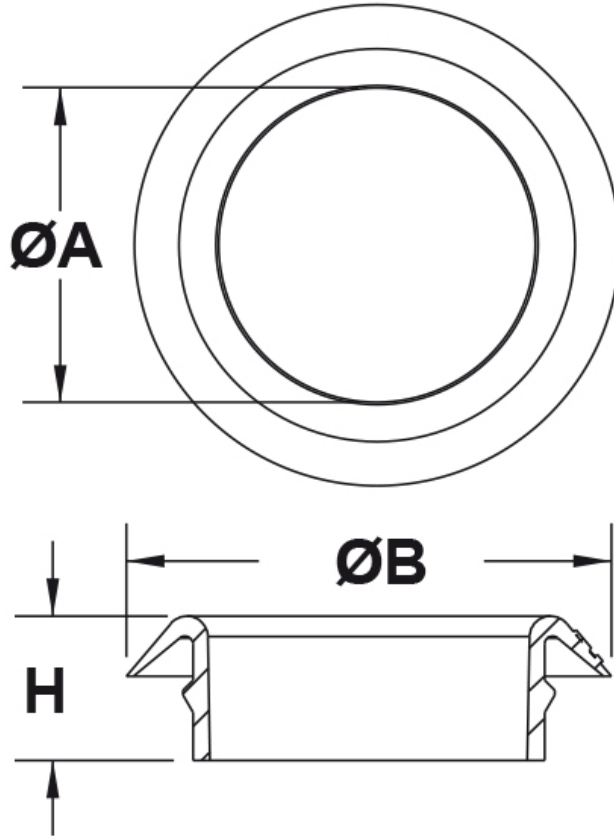




**SCHEDA ARTICOLO**

Articolo: TRG 1000-890 - Codice EZ: 144060

01/08/2024



ARTICOLO	ØA mm	ØB mm	H mm	spessore telaio mm	Ø foro montaggio mm
TRG 1000-890	23,1	33,8	9,1	0,8 - 3,2	25,4

Materiale: gomma termoplastica.

Temperatura d'uso: max +50°C

Normative e Certificazioni: UR.

Colore: nero.

Infiammabilità: antifiama UL94-HB.



Tutte le informazioni e i dati riportati sono indicativi e possono essere soggetti a variazioni senza preavviso

**ELEKTROZUBEHÖR SPA**

**Sede:**  
Via F.lli Bronzetti, 24  
20129 Milano (Italy)

Tel.: +39 02 701471  
C.F. e P. IVA: 00729140152  
Capitale Sociale: € 260.000

**Centro logistico:**  
Via Cadorna, 66/A  
20055 Vimodrone MI

Registro imprese: n° 92394 Tribunale di Milano  
R.E.A.: 460657 - INTRASTAT: IT 00729140152  
Posizione Import: MI 007993

